

| | | | | | |
|---------------|--|------------|--|-------|--|
| Proyecto | | # Catálogo | | Tipo | |
| Preparado por | | Notas | | Fecha | |



Metalux

NWS Envolverte Seleccionable

LED envolverte con lúmenes seleccionables y TCC

Aplicaciones

Oficinas • Educación • Área Médica • Retail

Menú Interactivo

- Información de la Orden página 2
- Especificación del Producto página 3
- Garantía del Producto

Certificaciones del Producto



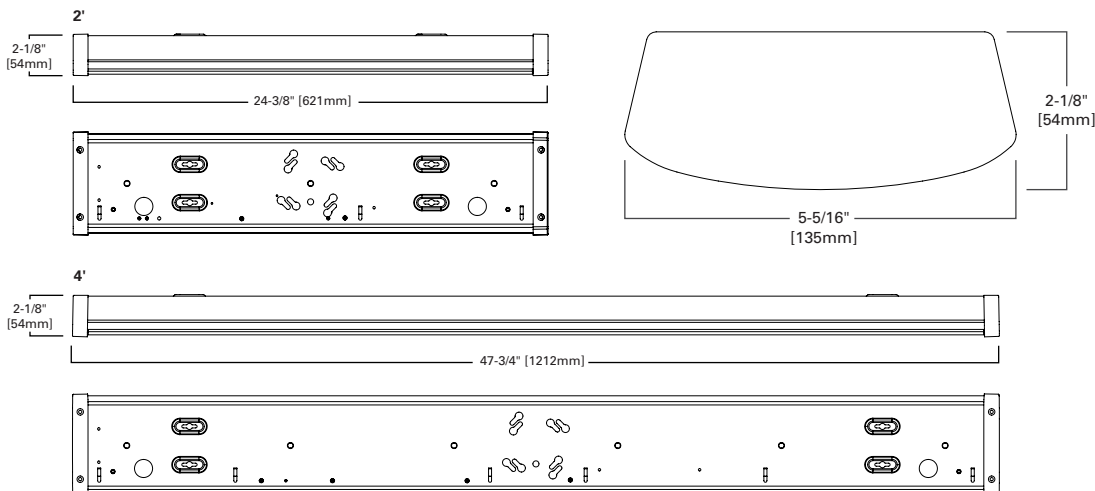
Características del Producto



Características Principales

- TCC seleccionable 3500K, 4000K, 5000K y lúmenes seleccionables de hasta 2,000 - 5,200 lúmenes
- Eficacia de hasta 143 lm/w, ideal para sustituir envolvertes fluorescentes de dos o tres lámparas (hasta 96 W equivalentes)
- Regulación estándar de 0-10 V con VNU de 120-277 V
- Regulación triac de 120 V con corte de fase y opción de pedido "R"
- AptO para montaje en techo, pared o suspensión y montaje en fila continua
- Compatible con DLC 5.1
- Sensor de movimiento por microondas (MS) integrado opcional disponible para el modelo de 4'

Detalles dimensionales y de montaje



Información sobre pedidos y datos de rendimiento

Ajuste TCC/Lumen por defecto: 4000K / Potencia media

| Tamaño | Número de Catálogo | UPC | Voltaje | Sensor | Ajuste de Lumen | TCC Nominal | IRC | Lúmenes nominales | Watts | Eficacia (lm/W) | Peso | Unidades Por Pallet |
|--------|--------------------|--------------|----------|--------|-----------------|-------------|-----|-------------------|-------|-----------------|----------|---------------------|
| 2 ft | 2NWS3C3-UNV | 080083257485 | 120-277V | NO | Alto | 3500K | 82 | 2,522 | 21.8 | 116 | 3.1 lbs. | 224 |
| | | | | | | 4000K | 82 | 2,679 | 21.0 | 128 | | |
| | | | | | | 5000K | 82 | 2,574 | 21.7 | 119 | | |
| | | | | | Medio | 3500K | 82 | 2,266 | 18.0 | 126 | | |
| | | | | | | 4000K | 82 | 2,366 | 17.5 | 135 | | |
| | | | | | | 5000K | 82 | 2,294 | 18.1 | 127 | | |
| | | | | | Bajo | 3500K | 82 | 2,009 | 15.8 | 127 | | |
| | | | | | | 4000K | 82 | 2,087 | 15.3 | 136 | | |
| | | | | | | 5000K | 82 | 2,032 | 15.8 | 128 | | |
| 4ft | 4NWS3C3-UNV | 080083257522 | 120-277V | NO | Alto | 3500K | 82 | 4,937 | 40.6 | 122 | 4.6 lbs. | 112 |
| | | | | | | 4000K | 82 | 5,272 | 38.9 | 136 | | |
| | | | | | | 5000K | 82 | 5,010 | 40.7 | 123 | | |
| | | | | | Medio | 3500K | 82 | 4,324 | 33.1 | 130 | | |
| | | | | | | 4000K | 82 | 4,498 | 31.8 | 141 | | |
| | | | | | | 5000K | 82 | 4,357 | 33.2 | 131 | | |
| | | | | | Bajo | 3500K | 82 | 3,800 | 28.5 | 133 | | |
| | | | | | | 4000K | 82 | 3,930 | 27.5 | 143 | | |
| | | | | | | 5000K | 82 | 3,822 | 28.5 | 134 | | |
| 4ft | 4NWS3C3MS-UNV | 080083257607 | 120-277V | SI | Alto | 3500K | 82 | 4,851 | 38.9 | 125 | 4.6 lbs. | 112 |
| | | | | | | 4000K | 82 | 5,016 | 37.7 | 133 | | |
| | | | | | | 5000K | 82 | 4,872 | 38.8 | 126 | | |
| | | | | | Medio | 3500K | 82 | 4,145 | 32.7 | 127 | | |
| | | | | | | 4000K | 82 | 4,285 | 31.7 | 135 | | |
| | | | | | | 5000K | 82 | 4,216 | 32.5 | 130 | | |
| | | | | | Bajo | 3500K | 82 | 3,675 | 28.7 | 128 | | |
| | | | | | | 4000K | 82 | 3,766 | 27.8 | 135 | | |
| | | | | | | 5000K | 82 | 3,729 | 28.5 | 131 | | |
| 4ft | 4NW35C3R | 080083257447 | 120V | NO | 3500L | 3000K | 82 | 3,830 | 35.8 | 107 | | |
| | | | | | | 3500K | 82 | 4,124 | 34.0 | 121 | | |
| | | | | | | 4000K | 82 | 3,954 | 35.5 | 111 | | |

Accesorios

Accesorios (Se venden por separado)

EBPLED7W= Pila LED de emergencia de 7 watts para instalación por el usuario y montaje remoto
EBPLED14W= Instalado por el usuario, montaje remoto, batería de emergencia LED de 14 watts
Y-TOGGLE-10 2PK= (2) kits de cables Y-Toggle de 10 pies de longitud

Datos de Carga

| | 2' | 4' |
|---------------------|--------|--------|
| PF | >=0.98 | >=0.98 |
| THD% | <20% | <20% |
| Inicio a baja temp. | -20 | -20 |

Datos de Envío

| Base de Catálogo | Peso | Unidades por Pallet |
|------------------|----------|---------------------|
| 2NW | 3.1 lbs. | 224 |
| 4NW | 4.6 lbs. | 112 |

Especificaciones del Producto

Construcción

- Carcasa en forma de matriz de acero laminado en frío con extremos
- Poste pintado con pintura en polvo blanca de alto brillo
- Tapas de plástico de alto impacto

Protección

- Lente blanca lisa que no deslumbra
- LED estándar mezclado para una cobertura de área amplia
- Sustituye a fluorescentes de 2 ó 3 lámparas de hasta 96 W

Instalación

- Montaje en superficie (pared o techo) mediante caja de conexiones o directo a superficie
- Montaje en suspensión mediante gancho en V estándar o kits de montaje en Y

Eléctrico

- Vida útil proyectada de L70 a 50.000 horas
- Eficacia de hasta 143 lm/W
- Regulación por corte de fase hasta el 10% (120 V)
- Regulación 0-10V hasta el 10% para skus UNV (120-277V)
- LED de 7 y 14 watts de montaje remoto e instalación por el usuario
- Opciones de batería de emergencia disponibles
- El ajuste TCC/Lumen predeterminado es 4000K Medio.

Cumplimiento

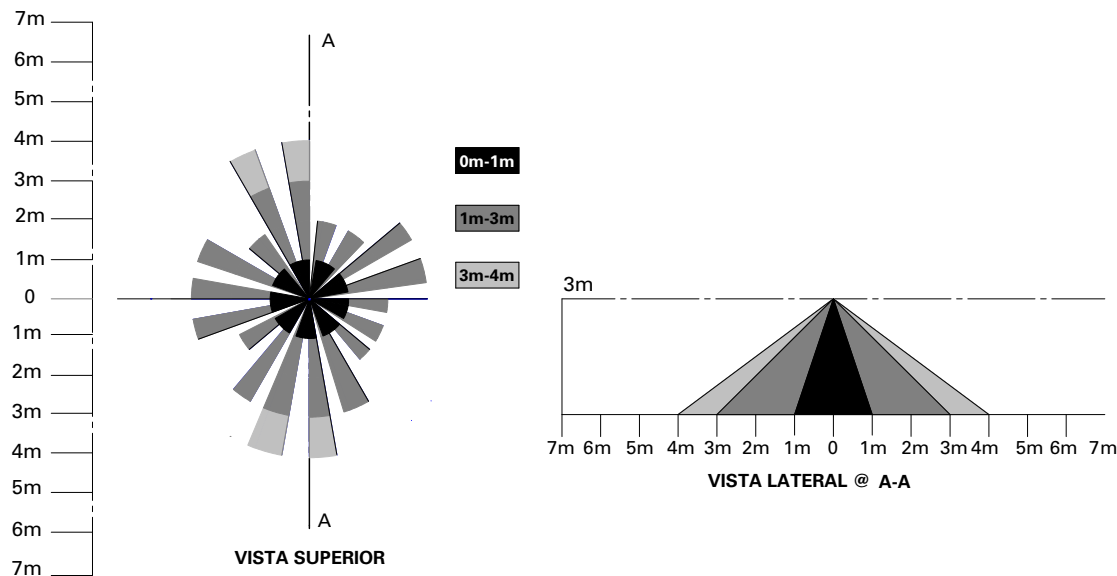
- Certificación UL/cUL para lugares húmedos
- Clasificado para temperaturas ambiente de -4F (-20C) a 104F (40C) ambiente
- Cumple los requisitos FCC Parte 15 Clase B
- Cumple con RoHS
- LED cumple con IESNA LM-79 y LM-80
- Cumple la norma DLC 5.1

Garantía Limitada

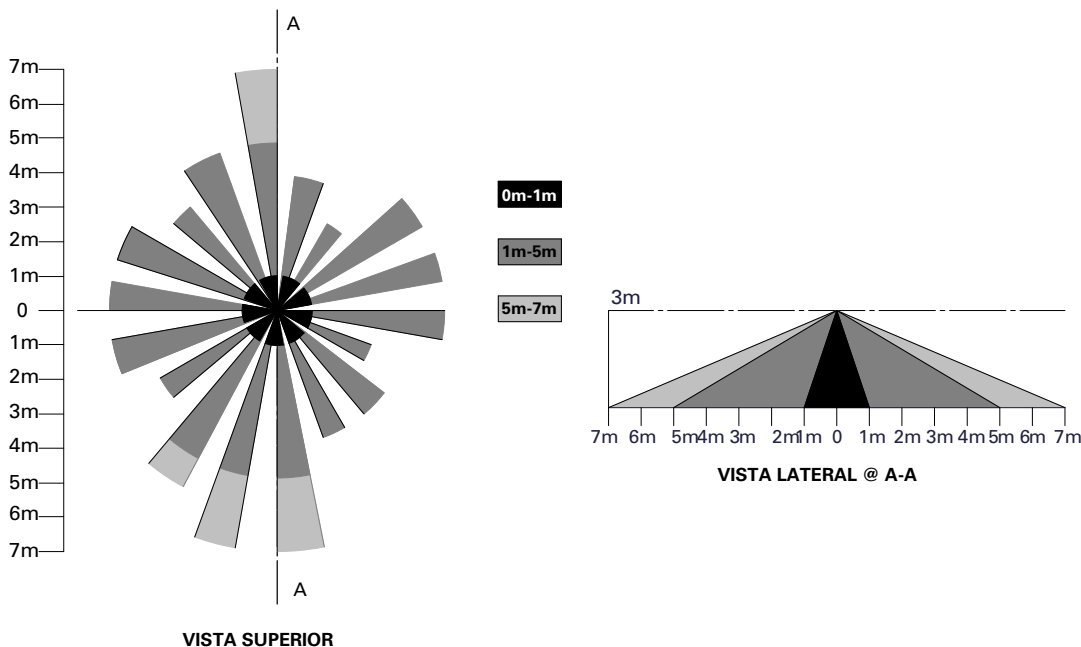
- 5 años de garantía limitada

Cobertura del sensor («MS» Designación de SKU)

DETECCIÓN DEL SENSOR NWS COBERTURA DEL 50%



DETECCIÓN DEL SENSOR NWS COBERTURA DEL 100%



Datos Fotométricos

[Ver Archivo IES](#)

