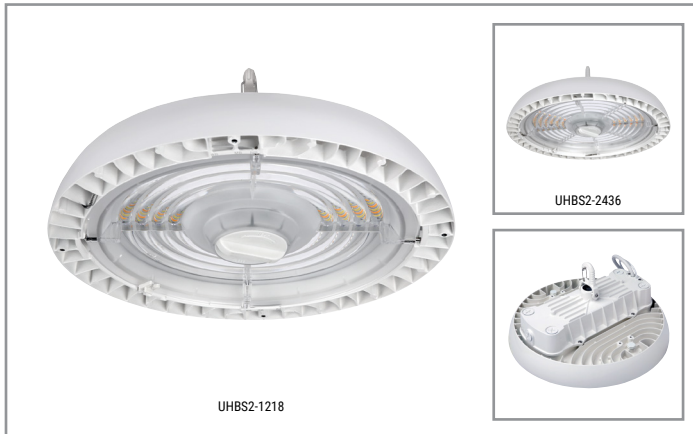


Proyecto		# Catalogo		Tipo	
Preparado por		Notas		Fecha	



Metalux

UHBS2 Seleccionable de alto montaje

Luminaria LED redonda para techos altos con TCC y lúmenes seleccionables

Aplicaciones típicas

Industrial • Comercial • Minorista • Fabricación • Almacén • Gimnasio (1) Multiusos • Tienda de comestibles • Aplicaciones de gran altura / baja altura

Nota: (1) No se recomienda el uso de soportes rígidos en gimnasios.

Menú interactivo

- Datos sobre energía y rendimiento página 2
- Accesorios página 3
- Datos fotométricos página 4
- Cobertura del sensor página 5
- Garantía del producto

Certificación de productos



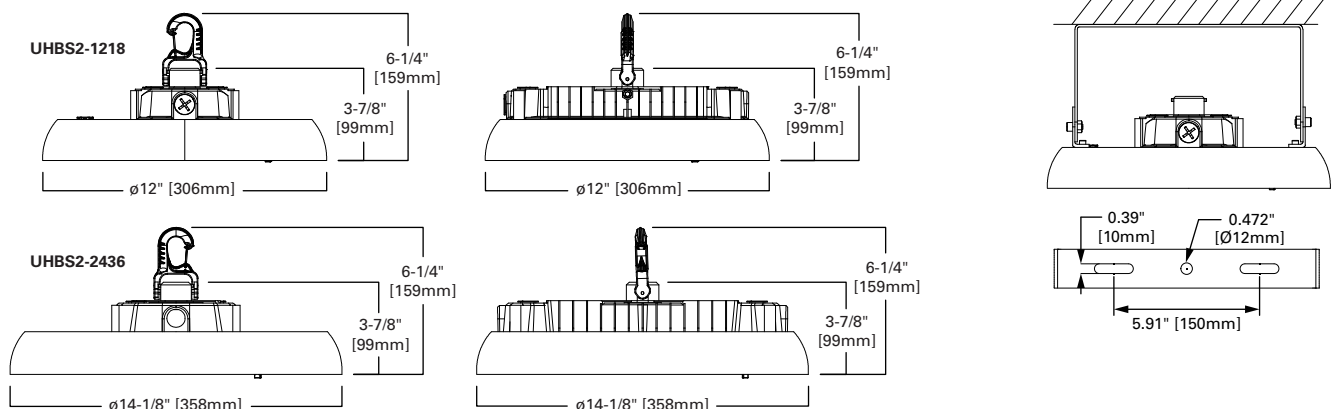
Características del producto



Características principales del producto

- Paquetes de rendimiento de lúmenes/potencia seleccionables
- 5 colores TCC seleccionables: 3000/3500/4000/5000/6500 K
- Distribución seleccionable in situ: estrecha, media o amplia
- Puerto preparado para sensores para una instalación rápida y sencilla
- Carcasa compacta redonda de aluminio fundido a presión de 12" y 14"
- Rango de funcionamiento de 120-347 voltios con protección contra sobretensiones de 6 kV
- Certificación NEMA 4X, IP65 y NSF
- Lente y carcasa del controlador con certificación IP65
- Cables de alimentación y regulación de 3 metros para una fácil instalación

Detalles dimensionales y de montaje



Datos de energía y rendimiento

Configuración predeterminada de CCT/lúmenes/distribución: 4000 K/alta potencia/amplia

Catálogo#	UPC	Voltaje	Ajustes Lúmenes	Nominal TCC	Lúmenes nominales			Potencia (120V)	Eficacia (lm/W)		
					Estrecho	Mediano	Amplio		Estrecho	Mediano	Amplio
UHBS2-1218-MV-L8C5-U	080083301836	120-347V	Bajo	3000K	11304	11445	12267	80.2	140.9	142.7	153.0
				3500K	11583	11728	12571	79.4	145.9	147.7	158.3
				4000K	11761	11908	12764	78.6	149.6	151.5	162.4
				5000K	11868	12016	12880	79	150.2	152.1	163.0
				6500K	11809	11956	12816	80.4	146.9	148.7	159.4
			Mediano	3000K	13629	13799	14791	98.9	137.8	139.5	149.6
				3500K	13986	14160	15178	97.6	143.3	145.1	155.5
				4000K	14280	14459	15498	96.5	148.0	149.8	160.6
				5000K	14265	14443	15481	96.6	147.7	149.5	160.3
			Alto	6500K	14092	14268	15293	98.7	142.8	144.6	154.9
				3000K	16256	16459	17642	122	133.2	134.9	144.6
				3500K	16800	17009	18232	120.5	139.4	141.2	151.3
4000K	17145	17359		18607	119.1	144.0	145.8	156.2			
5000K	17296	17511		18770	119.2	145.1	146.9	157.5			
UHBS2-2436-MV-L8C5-U	080083301843	120-347V	Bajo	3000K	23839	24137	25872	156	152.8	154.7	165.8
				3500K	24695	25003	26801	154.4	159.9	161.9	173.6
				4000K	25223	25538	27374	152.8	165.1	167.1	179.1
				5000K	25575	25895	27756	153.7	166.4	168.5	180.6
				6500K	25324	25640	27483	154.2	164.2	166.3	178.2
			Mediano	3000K	29445	29813	31956	194.6	151.3	153.2	164.2
				3500K	30244	30621	32823	192.4	157.2	159.2	170.6
				4000K	30998	31385	33641	190	163.1	165.2	177.1
				5000K	30989	31376	33632	191	162.2	164.3	176.1
			Alto	6500K	30334	30713	32921	195	155.6	157.5	168.8
				3000K	34846	35281	37818	239.4	145.6	147.4	158.0
				3500K	35898	36346	38959	235.5	152.4	154.3	165.4
4000K	36613	37070		39735	232.1	157.7	159.7	171.2			
5000K	36861	37321		40005	233.5	157.9	159.8	171.3			
6500K	36207	36659	39295	239.1	151.4	153.3	164.3				

Mantenimiento de Lumen

Temperatura ambiente	TM-21 Lumen Mantenimiento (60 000 horas)	Teórico L70 (horas)
25°C	> 91%	> 218,000

Calificaciones ambientales

Paquete de lumen	Calificación ambiental
UHBS2-1218	50C
UHBS2-2436	50C

Datos energéticos

Watts de entrada:
UHBS2-1218 = 80/100/120W
UHBS2-2436 = 150/200/240W

Datos de envío

N.º de catálogo	Wt.
UHBS2-1218	8 lbs.
UHBS2-2436	11.3 lbs.

Calificación IK

UHBS	Calif IK
Lente	IK08
Carcasa	IK08

Tem de funcionamiento.	-40 to 50C
------------------------	------------

Especificaciones del producto

Construcción

- Carcasa y disipador térmico de aluminio fundido a presión para mayor durabilidad
- Lente de policarbonato que sella el LED para obtener la clasificación IP65
- Clasificación de protección contra impactos IK08 para la lente e IK08 para la carcasa

Eléctrico

- Sistema LED de larga duración con controlador electrónico para un rendimiento óptimo
- Interruptor de encendido seleccionable con 3 niveles de salida de lúmenes por modelo
- Interruptor de color seleccionable que ofrece 3000, 3500, 4000, 5000 y 6500 K CCT con CRI >82
- Funcionamiento multivoltaje de 120 a 347 V
- Regulación de 0-10 V, 10 % estándar
- Se incluyen cables de alimentación y regulación de 3 m (86") de longitud para facilitar la instalación
- Nivel de protección contra sobretensiones integral de 6 kV según ANSI C82.77-5- 2015
- Temperatura de funcionamiento de -40 °C a 50 °
- El ajuste predeterminado de CCT/lúmenes es 4000 K y alta potencia

Óptica

- La distribución ajustable sobre el terreno permite una distribución estrecha, media o amplia.
- La distribución predeterminada está configurada en amplia.
- Los refractores accesorios no están homologados para aplicaciones de alto impacto.

Montaje

- EasyMount permite instalaciones con gancho o tubo (varilla).
- El gancho EasyMount se puede levantar para instalaciones rápidas de reacondicionamiento. Incluye pestillo de seguridad. Incluye rosca NPS estándar de 3/4" para montaje colgante/varilla.
- Tubo roscado de 3/4", gancho o anillo proporcionados por terceros.
- Los refractores accesorios no están clasificados para aplicaciones de alto impacto.

Cumplimiento

- Certificado cULUS para ubicaciones húmedas
- Clasificación NEMA 4X, IP65
- Norma NSF/ANSI 2: luminaria para modelos de luminarias clasificados para zonas de salpicaduras y zonas no alimentarias.
- Cumple con las normas IESNA LM-79 y LM-80
- Cumple con los requisitos del Título 24 del Estado de California para luminarias de alta eficiencia no residenciales
- Cumple con la norma FCC parte 15 clase A
- Certificado por DesignLights Consortium® y clasificado como DLC Premium. Para más detalles, consulte www.designlights.org.

Sensor

- Accesorio sensor de bajo voltaje plug and play disponible
- El sensor se instala directamente en el puerto integral del dispositivo
- Sensor de movimiento PIR con control de 0-10 V
- Apto para lugares húmedos y con clasificación IP65
- Altura de montaje de hasta 15 metros
- El mando a distancia del sensor debe pedirse por separado

Emergency Pack Option

- 120-347V universal input remote emergency driver accessory available
- Field installed EM driver wires directly to fixture
- 90-minute batteries provide constant power to the LED system
- Test switch/indicator button can be tested safely from the ground using remote control
- EM remote control included with accessory
- Accessory comes with grommets and mounting hardware, see EM driver spec sheet.

Finish

- White polyester powder coat finish painted after fabrication

Warranty

- Five year limited warranty

Lista de accesorios

Próximamente estarán disponibles opciones adicionales para el refractor UHBS2.

Número de catálogo	Descripción	Cartón unitario UPC
UHBS-SMB	UHBS Surf Mnt Brkt para modelo de 12"/14"	080083273263
UHBS-WG13 (1)	UHBS Cubierta de alambre	
EBP-RM40R (2)	Controlador de emergencia de 40 W, montaje remoto, 120-347 V, blanco, con mando a distancia incluido.	080083259496
UHBS-SENSOR PK (2)	Kit PIR Sensor 360 Lente 60FT MH	080083257898
UHBS SENSOR REMOTE	Control remoto del sensor UHBS	080083260249
UHBS-CLR13	Reflector transparente de PC UHBS (5)	080083273300
UHBS-ALR13	Reflector de aluminio UHBS (5)	080083273324
UHBS-CDL13 (4)	Cubierta transparente y abrazadera para lentes UHBS (5)	080083273362
UHBS2-ADR13-U (5)	Anillo adaptador para UHBS-CLR13 o UHBS-ALR13	080083273362

Notas: (1) Se instala directamente en el accesorio y no se puede utilizar junto con refractores. (2) Para cumplir con los códigos estatales y locales, EBP no se puede utilizar con UHBS con sensor ni con el accesorio sensor UHBS. (3) El montaje rígido no se puede utilizar en gimnasios. (4) Solo se adapta al reflector de PC transparente. No lo fije directamente al accesorio. (5) Es necesario pedir un anillo adaptador para que se ajuste al modelo UHBS2-1218.



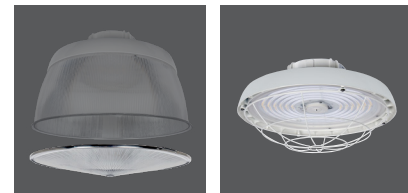
SENSOR (2)
Enchufar el sensor

EBP-RM40R (2)
EMEM remoto instalado en campo



ALR
Reflectante de aluminio

CLR
Reflector transparente

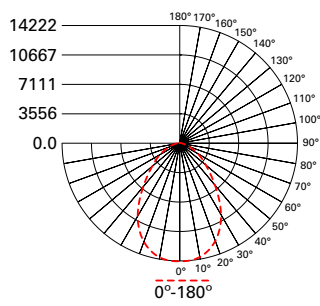


CDL
Cubierta transparente para lentes

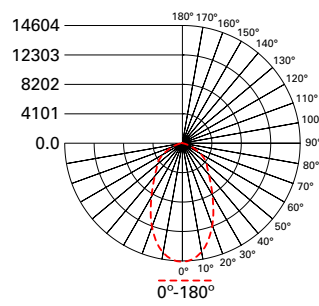
WG
Cubierta de alambre

Datos fotométricos

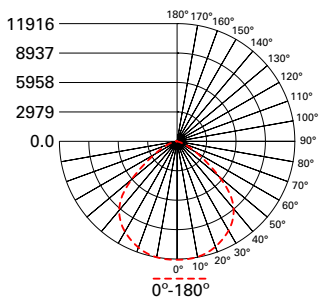
[Ver archivos IES](#)



UHBS2-2436-M-L83065-LOW-4000K
 Controlador electr nico
 LED redondo selecto 4000K
 Criterio de espaciado: (II) 1.08
 altura de montaje, (⊥) 1.08 altura de montaje
 Lúmenes: 25119
 Watts de entrada: 152.8 W
 Eficacia: 164.4 LPW
 Informe de prueba: UHBS2-2436-M-L83065-LOW-4000K.IES

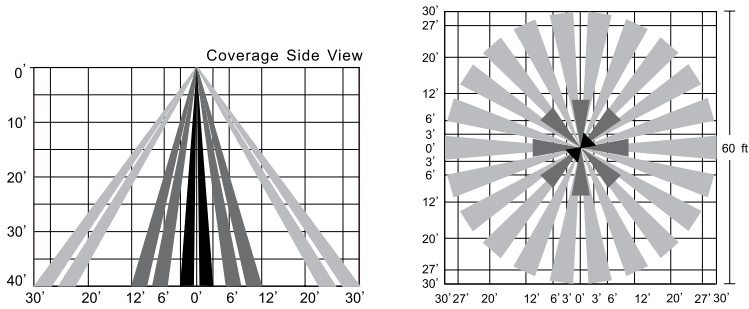


UHBS2-2436-N-L83065-LOW-4000K
 Controlador electr nico
 LED redondo selecto 4000K
 Criterio de espaciado: (II) 0.88
 altura de montaje, (⊥) 0.88 altura de montaje
 Lúmenes: 24809
 Watts de entrada: 152.8 W
 Eficacia: 162.4 LPW
 Informe de prueba: UHBS2-2436-N-L83065-LOW-4000K.IES



UHBS2-2436-W-L83065-LOW-4000K
 Controlador electr nico
 LED redondo selecto 4000K
 Criterio de espaciado: (II) 1.3
 altura de montaje, (⊥) 1.3 altura de montaje
 Lúmenes: 26925
 Watts de entrada: 152.8 W
 Eficacia: 176.2 LPW
 Informe de prueba: UHBS2-2436-W-L83065-LOW-4000K.IES

Cobertura del sensor UHBS-Sensor



Especificaciones del sensor

Fuente de alimentación	12V-24V DC, >30mA
Salida de control de intensidad	0-10 V, corriente de consumo máxima de 25 mA.
Alcance remoto	50 pies (15 m) en interiores, sin retroiluminación
Salida de control de intensidad luminosa	0-10V
Radio de detección	20% / 50% / 75% / 100% (1-8m)
Altura de montaje	Up to 50ft (15.25 m)
Ajuste de la hora	10s / 1 min / 5 min / 10 min / 15 min / 20 min / 30 min / 60 min
Control de la luz	24H / 10 LUX / 30 LUX / 50 LUX
Temp de funcionamiento del sensor.	-40°F ~+ 158°F (-40°C ~+ 70°C)
Clasificación IP	IP65

Notas: Tiempo de calentamiento de 40 segundos después de que el sensor reciba la primera alimentación eléctrica. El dispositivo permanecerá encendido durante 40 segundos y luego pasará al modo predeterminado.
Cualquier cambio en la configuración realizado mediante el mando a distancia del sensor (se adquiere por separado) hará que las luces LED del mando se enciendan y apaguen para confirmarlo. Consulte la hoja de instrucciones del sensor en la página del producto UHBS, disponible en www.cooperlighting.com.

Modos del sensor

	Brillo	Sensibilidad	Tiempo de retención	Sensor de luz diurna	modo de espera atenuado	Período de espera
MODO 1 (Predeterminado)	100%	75%	5 min	Discapacitado	30%	30 min
MODO 2	100%	75%	1 min	Discapacitado	30%	∞
MODO 3	100%	75%	5 min	30LUX	30%	30 min
MODO 4	100%	75%	1 min	(30LUX/300LUX)	30%	∞