

## Luminario lineal

Con Luz Indirecta y Tecnología Seleccionable.

### Aplicaciones Típicas

- Residencial • Comercial • Decorativo
- Arquitectónico

### Certificaciones del Producto



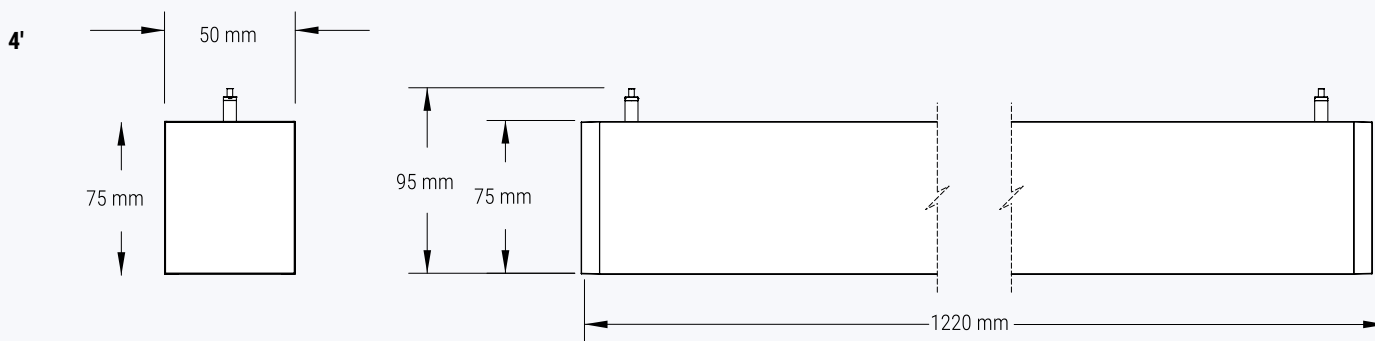
### Características del Producto



### Principales Características del Producto

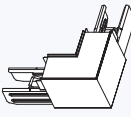

- Medida estándar de 4 pies
- Paquetes de lúmenes seleccionables 2000 / 4000 / 6000 lúmenes.
- 5 opciones de TCC seleccionables 3000K/3500K/4000K/5000K/6500K
- Incluye opción estándar de luz indirecta con switch de OFF y luz en proporción a la salida luminosa estándar de 10% y 30%.
- 2 Opciones de color del luminario, Blanco y Negro.
- Incluye cable para conexión eléctrica de 6 pies.
- Incluye accesorios de montaje para suspensión.
- Incluye alineador para conexión de tira continua

### Dimensiones



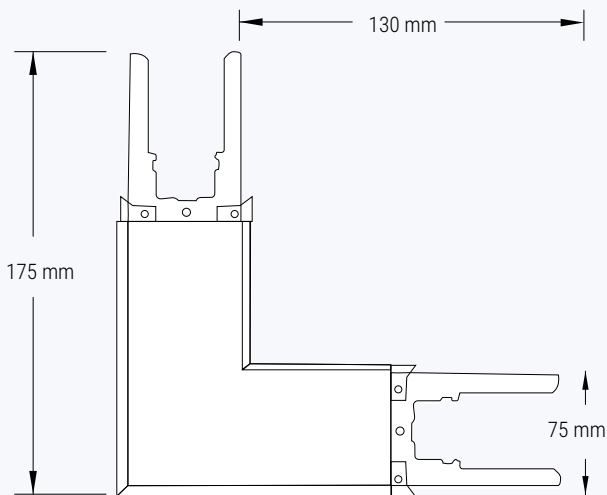
## Información por número de catálogo: 4LGD- L3C5-UNV-WHMX

Longitud	Serie	Lúmenes	TCC	Voltaje	Acabados	Montaje
4'	LGD	L3 - Lúmenes seleccionables por switch (2000 / 4000 / 6000)	C5 - TCC Seleccionables por switch (3000/3500/ 4000/5000/6500K)	UNV 120 - 277V	WH - Blanco BK - Negro	{Blanco} - Suspend

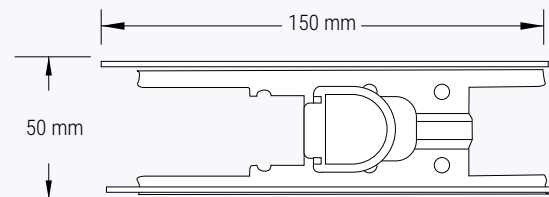
Accesorios adicionales	
<b>4LGD-L-JOIN-W</b> - Unión en forma de "L" en color blanco. <sup>(A)</sup>	
<b>4LGD-L-JOIN-BK</b> - Unión en forma de "L" en color negro. <sup>(A)</sup>	
<b>4LGD-TGRID-SUSP</b> - Accesorio para montaje en plafón reticular. <sup>(A)</sup>	

## Dimensiones de accesorios

**4LGD-L-JOIN-W / 4LGD-L-JOIN-BK** <sup>(A)</sup>



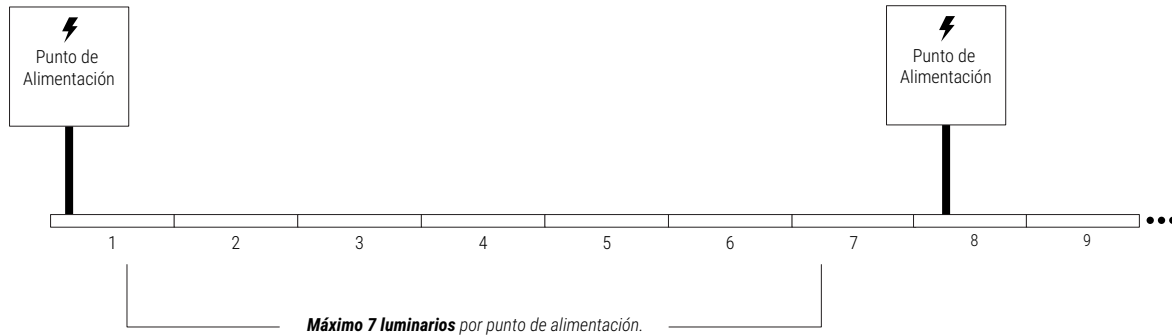
**ALINEADOR** <sup>(B)</sup>



**Notas:** (A) Accesorio no incluido, se vende por separado.  
(B) Accesorio incluido en luminario.

## Configuración de Línea Continua y Alimentación

Permite conexión en línea continua con hasta 7 luminarios por cada punto de alimentación. (Requiere alimentación de corriente cada 7 luminarios).



## Principales Características del Producto

### Construcción

- Carcasa de Aluminio para una correcta disipación de calor
- Carcasa en dos opciones de color: Blanco y Negro
- Switch para controlar salida luminosa y TCC
- Opción estándar de luz indirecta con switch para apagado

### Eléctrico

- Driver atenuable 0-10V
- Voltaje universal 120-277V
- Incluye arnés para conexión de tira continua
- Disponible en 3000/3500/4000/5000/6500 K con IRC >80
- Capacidad de conexión de hasta 7 luminarios en tira continua por cada alimentación de corriente.

### Cumplimiento de la normativa

- RoHS
- LM79
- LM80
- TM21
- NOM

### Montaje

- Incluye Kit de Montaje para suspender
- Placas decorativas para el techo incluidas
- Cable acerado para suspender en techo liso
- Incluye placa de alineación en caso de instalación en tira continua
- Incluye Kit de Montaje para suspender en plafón reticular
- Opción de conector en forma de "L"

### Garantía

- 5 años de garantía

## Peso del Producto

Modelo: 4LGD-L3C5-UNV-XXMX	
Descripción	Peso
Empaque completo	2.80 kg
Luminario	2.00 kg
Empaque (solamente)	0.5 kg
Empaque+accesorios+alineadores	0.8 kg
Accesorios+alineadores	0.3 kg
Empaque+ luminario	2.5 kg
Empaque+luminario+accesorios+alineadores	2.8 kg
Accesorio 4LGD-L-JOIN-XX	0.5 kg

## Datos de Vida Útil

Temperatura Ambiente	TM-21 Mantenimiento Lumínico	Horas
25°	>87%	60 000

## Información de Pedido/Rendimiento

4LGD- L3C5-UNV-WHMX								
	TCC	Luz Directa	Potencia (W)	Eficacia	Luz indirecta a 10%		Luz indirecta a 30%	
					Directa (lm)	Indirecta (lm)	Directa (lm)	Indirecta (lm)
2000lm	3000K	2356	19	127	2120	236	1649	707
	3500K	2366	19	127	2129	237	1656	710
	4000K	2377	19	128	2140	238	1664	713
	5000K	2393	19	128	2153	239	1675	718
	6500K	2407	19	128	2166	241	1685	722
4000lm	3000K	4546	37	123	4091	455	3182	1364
	3500K	4563	37	123	4107	456	3194	1369
	4000K	4578	37	123	4120	458	3205	1373
	5000K	4590	37	123	4131	459	3213	1377
	6500K	4584	37	123	4126	458	3209	1375
6000lm	3000K	6036	51	119	5433	604	4225	1811
	3500K	6027	51	119	5424	603	4219	1808
	4000K	6024	51	118	5422	602	4217	1807
	5000K	6031	51	118	5428	603	4221	1809
	6500K	6020	51	117	5418	602	4214	1806

4LGD- L3C5-UNV-BKMX								
	TCC	Luz Directa	Potencia (W)	Eficacia	Luz indirecta a 10%		Luz indirecta a 30%	
					Directa (lm)	Indirecta (lm)	Directa (lm)	Indirecta (lm)
2000lm	3000K	1980	18	109	1782	198	1188	594
	3500K	1998	18	110	1798	200	1199	599
	4000K	2019	18	111	1817	202	1211	606
	5000K	2045	18	113	1840	204	1227	613
	6500K	2067	18	114	1860	207	1240	620
4000lm	3000K	3824	36	106	3441	382	2294	1147
	3500K	3864	36	107	3477	386	2318	1159
	4000K	3906	36	108	3515	391	2344	1172
	5000K	3956	36	110	3561	396	2374	1187
	6500K	3994	36	111	3594	399	2396	1198
6000lm	3000K	5000	49	102	4500	500	3000	1500
	3500K	5053	49	103	4548	505	3032	1516
	4000K	5120	49	104	4608	512	3072	1536
	5000K	5259	49	107	4733	526	3155	1578
	6500K	5284	49	107	4755	528	3170	1585

\*Los valores mostrados en la tabla son considerados valores nominales.