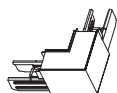


Modelo de 4'

LISTA DE PIEZAS



A. (1) Conector en L



B. (4) Tornillos



C. (2) Placa de sujeción B

Otros componentes necesarios (se compran por separado)

Escalera, Desarmador / Destornillador, Pelacables / Pinzas de corte, Lentes y guantes de seguridad, Taladro eléctrico, Cinta métrica, Martillo, Pinza para sujeción de cables (herramienta para alivio de tensión).



IMPORTANTE

1. Antes de usar el luminario, recuerde leer todas las instrucciones y guardarlas para futuras referencias.
2. La instalación debe realizarse de acuerdo con las leyes y regulaciones eléctricas nacionales y locales.
3. El producto debe ser instalado por un electricista calificado y con licencia.
4. No instale en lugares húmedos, solo para ambientes secos.
5. Siempre apague el suministro de energía antes de la instalación o el mantenimiento.
6. Para reducir el riesgo de incendio y sobrecalentamiento, asegúrese de que todas las conexiones estén apretadas.
7. Los luminarios no deben cubrirse con almohadillas de aislamiento térmico o materiales similares bajo ninguna circunstancia.
8. No usar en exteriores.

Nota:

1. No instale según sus necesidades sin autorización para evitar el riesgo de descarga eléctrica.
2. Cuando los luminarios empalmados se conectan en conjunto, el número de luminarios conectados a la red eléctrica en una sola conexión no puede ser superior a 8 luminarios.



PRECAUCIONES



Riesgo de incendio, choque eléctrico, cortes u otros peligros de lesiones

La instalación y el mantenimiento de este producto deben ser realizados por un electricista calificado. Este producto debe instalarse de acuerdo con el código de instalación aplicable por una persona familiarizada con la construcción y el funcionamiento del producto, así como con los riesgos involucrados.

La fuente de luz contenida en este luminario solo debe ser reemplazada por el fabricante, su agente de servicio o una persona igualmente calificada.



Riesgo de incendio y choque eléctrico

Asegúrese de que la alimentación esté APAGADA antes de comenzar la instalación o intentar cualquier mantenimiento. Desconecte la energía en el fusible o el interruptor de circuito.



Riesgo de incendio

Utilice conductores de alimentación con una temperatura mínima de 90°C.

Riesgo de quemaduras

Desconecte la energía y permita que el luminario se enfríe antes de manipularlo o realizar mantenimiento.



Riesgo de lesiones personales

Debido a los bordes afilados, manipule con cuidado.

El incumplimiento de estas instrucciones puede resultar en la muerte, lesiones corporales graves o daños a la propiedad.



ADVERTENCIA

1. Desensamblar el luminario anulará la garantía.
2. Conecte el luminario a una fuente de alimentación de 120-277V, 60 Hz. Cualquier otra conexión anula la garantía.
3. Para evitar daños o desgaste en el cableado, no exponga los cables a bordes de lámina metálica ni a otros objetos filosos.
4. Temperatura de operación: -20 a 40°C



ESTE PRODUCTO DEBE SER INSTALADO DE ACUERDO CON EL CÓDIGO DE INSTALACIÓN APLICABLE, POR UNA PERSONA FAMILIARIZADA CON LA CONSTRUCCIÓN Y FUNCIONAMIENTO DEL PRODUCTO Y LOS RIESGOS QUE IMPLICA.

DESCARGO DE RESPONSABILIDAD: Cooper Lighting Solutions no asume ninguna responsabilidad por daños o pérdidas de cualquier tipo que puedan surgir de la instalación, manipulación o uso inadecuado, descuidado o negligente de este producto.

IMPORTANTE: Lea detenidamente antes de instalar el luminario.

Conserve este documento para referencia futura.

AVISO: El luminario puede dañarse y/o volverse inestable si no se instala correctamente.

NOTA: Las especificaciones y dimensiones están sujetas a cambio sin previo aviso.

ATENCIÓN – Departamento de Recepción: Anote en el recibo de entrega cualquier escasez o daño visible según la descripción real del producto. Las reclamaciones por daño visible deben hacerse directamente con el transportista (carga LTL). Las reclamaciones por daños ocultos deben presentarse dentro de los 15 días posteriores a la entrega. Todo el material dañado, incluyendo su empaque original, debe conservarse.

CONSIDERE LO SIGUIENTE ANTES DE LA INSTALACIÓN:

Los cables en ambos extremos del luminario están conectados; si uno de los extremos queda expuesto, existe riesgo de descarga eléctrica. Abra la tapa superior y verifique que los cables en ambos extremos estén conectados de forma segura a los terminales. No use el luminario si los cables están expuestos. Apague la corriente antes de probar el funcionamiento de los luminarios y no toque ninguna parte de los mismos para evitar el riesgo de descarga eléctrica.

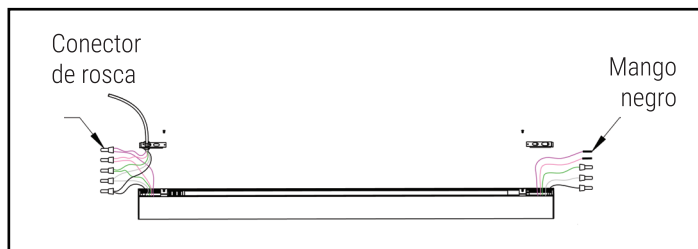
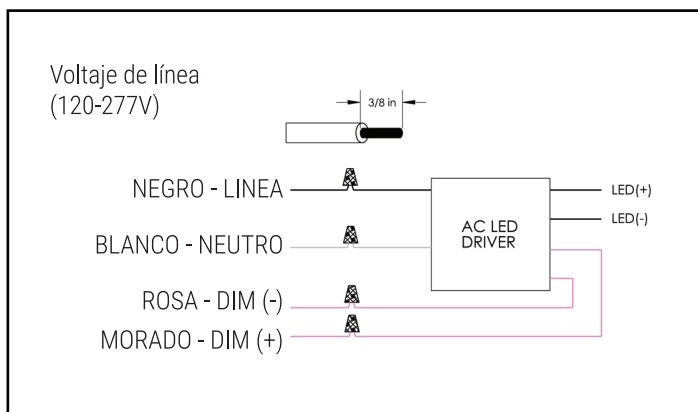
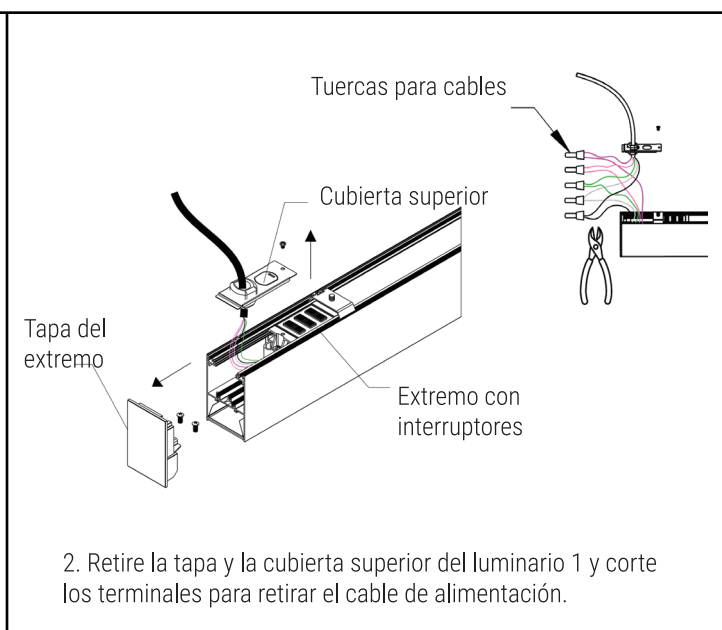
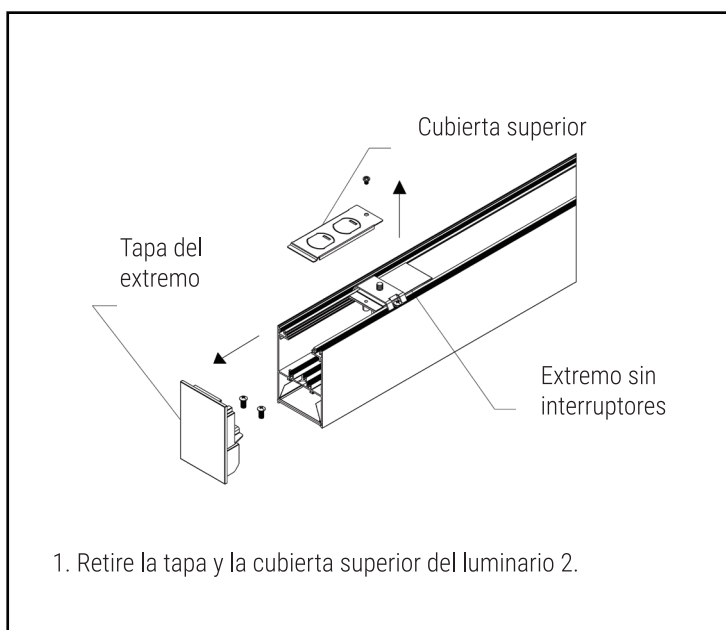
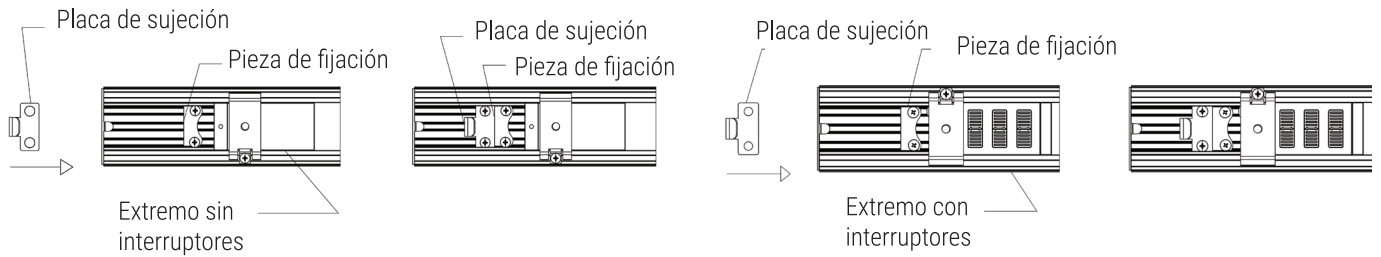


DIAGRAMA DE CABLEADO

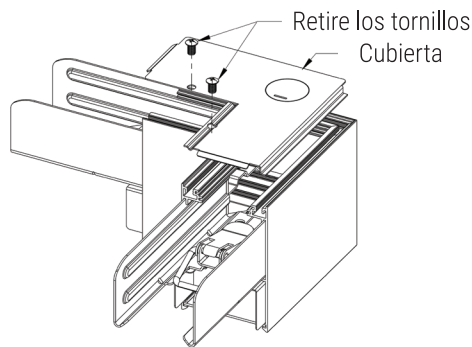


INSTRUCCIONES DE INSTALACIÓN

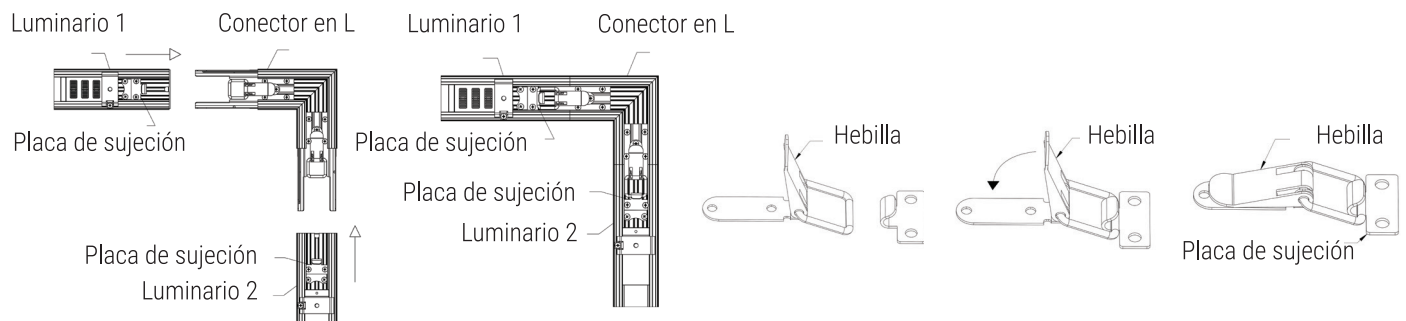




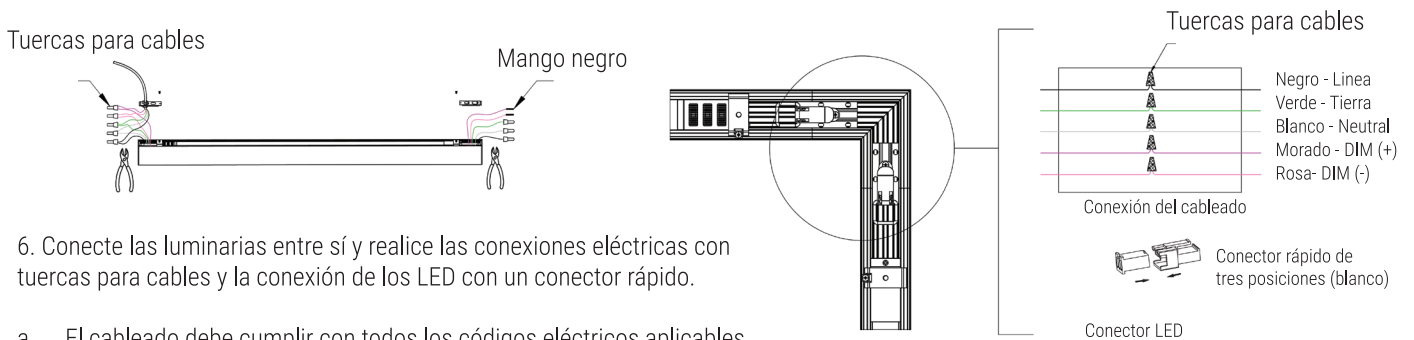
3. Coloque la placa de sujeción de forma que quede alineado con la pieza de fijación del luminario y, a continuación, fjelo con tornillos.



4. Retire la cubierta del conector en L.

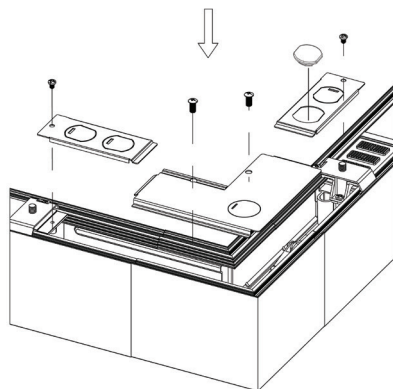


5. Alinee e inserte el luminario en el conector en L y tire de la hebilla de bloqueo para empalmar los luminarios.

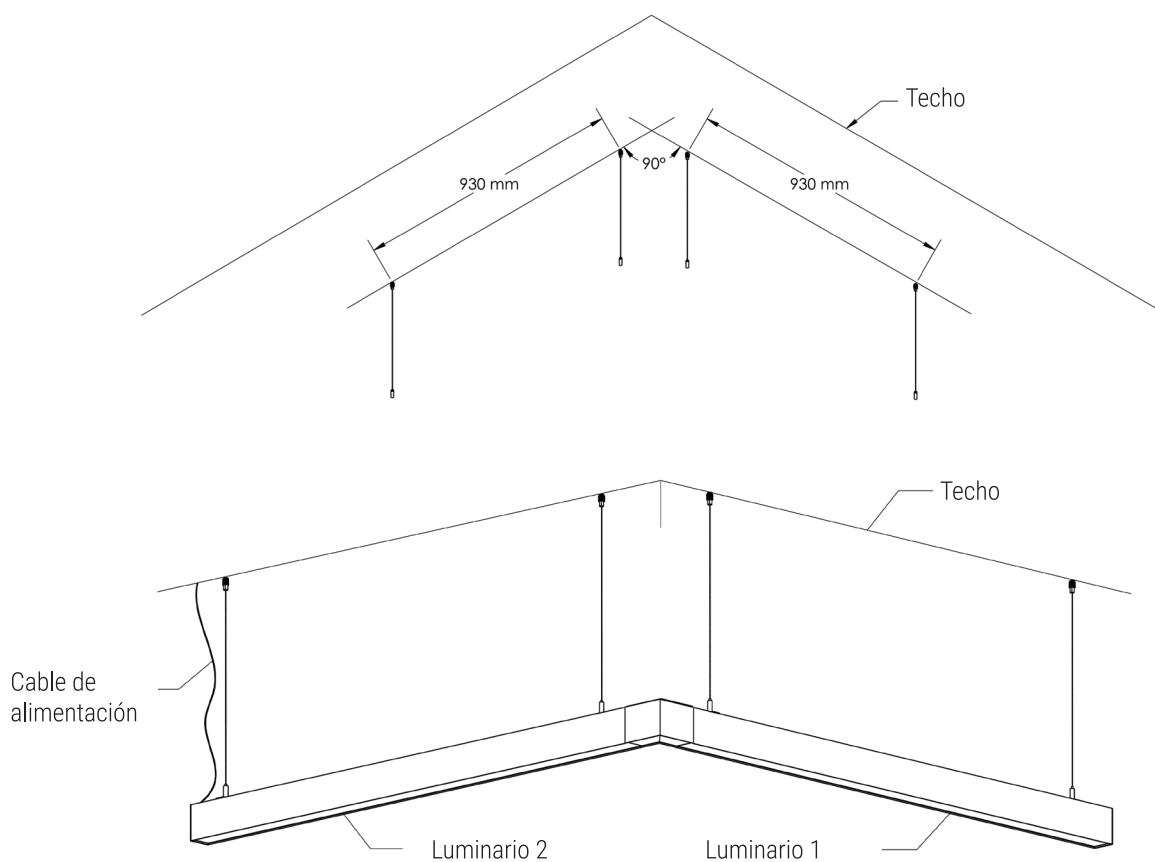


6. Conecte las luminarias entre sí y realice las conexiones eléctricas con tuercas para cables y la conexión de los LED con un conector rápido.

- El cableado debe cumplir con todos los códigos eléctricos aplicables.
- Corte y pele el cable a 9,5 mm (3/8") si es necesario para la conexión.



7. Instale la tapa e inserte el tapón de goma para cerrar el orificio ciego abierto..



8. Realice las marcas de montaje en el techo para la instalación de los luminarios y consulte las instrucciones de instalación de montaje suspendido para conectar el cable de alimentación y suspender los luminarios.



IMPORTANTE

1. Si no se utiliza la atenuación, separe los cables de atenuación con tuercas.
2. El cableado debe seguir el diagrama de cableado.
3. Recuerde de nuevo: Corte la alimentación eléctrica antes de la instalación.

GARANTÍA LIMITADA DE 5 AÑOS

ADVERTENCIA: Lo siguiente es exclusivo y en lugar de cualquier otra garantía, sea expresa, implícita o establecida por la ley, pero no por alguna forma de limitación, cualquier garantía de comercialización adecuada para cualquier propósito en particular.

Cooper Lighting Solutions garantiza al cliente que los productos estarán libres de defectos en materiales y mano de obra. La obligación de Cooper Lighting Solutions dentro de esta garantía está expresamente limitada a reparar o reemplazar libre de cargo los productos defectuosos de fábrica en el período mencionado para las luminarias de las familias mencionadas, a partir de la fecha de embarque de los productos; y solamente después de que Cooper Lighting Solutions haya emitido una autorización de devolución de materiales al cliente por los productos. (Ver la sección de Garantía del producto de la Guía de compra de Cooper Lighting Solutions para información adicional de excepciones en los términos de garantía de la marca específica). Esta garantía no aplica a productos de Cooper Lighting Solutions, los cuales han sido alterados o reparados fuera de la fábrica de Cooper Lighting Solutions o que han sido objeto de negligencia, abuso, mal uso o accidente.

La garantía no cubre fallas a las condiciones del lugar anormales. Estas condiciones anormales incluyen, pero no se limitan a baja /alta tensión, baja/ alta corriente, conmutación excesiva y las altas temperaturas fuera de las mencionadas por la ficha técnica.

ESTA GARANTÍA TAMPOCO CUBRE LOS PRODUCTOS NO FABRICADOS POR COOPER LIGHTING, LOS CUALES HAN SIDO INSTALADOS Y USADOS EN CONJUNTO CON PRODUCTOS DE COOPER LIGHTING.

La garantía de Cooper Lighting Solutions no cubre cualquier otro componente, parte o accesorio fabricado por otro fabricante de los componentes, por lo que el cliente deberá dirigir toda reclamación al fabricante del componente.

Limitaciones de responsabilidad: Ningún evento Cooper Lighting Solutions deberá ser responsable por daños especiales, indirectos, incidentales o consecuentes (Independientemente de la forma de acción, ya sea en contrato, estricta responsabilidad o en agravio, incluida negligencia.) Ni por pérdida de utilidades, ni deberá tener responsabilidad si Cooper Lighting Solutions como resultado de cualquier reclamación o daño relacionado con este acuerdo o el fabricante, vende, entrega, da mantenimiento, repara o modifica los productos o provee cualquier parte de reemplazo que por consiguiente excede el precio de compra de los productos. Ésta limitación de responsabilidad deberá aplicar cualquier responsabilidad por incumplimiento bajo o en conexión con los productos, partes o servicios pronunciados aquí ya sea basada en la garantía, falla o de retraso en la entrega o circunstancias distintas. Ningún cargo por mano de obra será aceptado salvo previa aprobación por escrito de Cooper Lighting Solutions. Ésta cláusula sobrevivirá al cumplimiento de un remedio excluyente.

PÓLIZA DE GARANTÍA

Producto: _____

Marca: _____

Catalogo: _____

Fecha de Compra: _____

Cooper México Distribución, S. de R.L. de C.V. ubicado en Av. Lázaro Cárdenas #2225, Int. Piso 6, Col. Valle Ote, San Pedro Garza García, Nuevo León, México, C.P. 66269 y como parte de Signify garantiza este producto por el termino 5 años contra cualquier defecto de fabricación y funcionamiento a partir de la fecha de compra, bajo las siguientes condiciones:

1. Para hacer efectiva la garantía, deberá presentarse:

- Póliza sellada por el establecimiento donde efectuó la compra, o la factura, o recibo o comprobante
- El producto amparado por esta garantía

2. Cooper México Distribución, S. de R.L. de C.V. como parte de Signify se compromete a cubrir los gastos de transportación razonablemente erogados, mano de obra, reemplazo de piezas o componentes defectuosos que se deriven del cumplimiento de la presente garantía, sin costo adicional para el consumidor.

Esta garantía no es válida en los siguientes casos:

1. Cuando el producto se hubiese utilizado en condiciones distintas a las normales.
2. Cuando el producto no hubiese sido operado de acuerdo con el instructivo de uso que se le acompaña.
3. Cuando el producto hubiese sido alterado o reparado por personas no autorizadas por el fabricante nacional, importador o comercializador responsable respectivo.

El consumidor podrá solicitar que se haga efectiva la garantía ante el establecimiento donde el producto fue adquirido y donde también se podrá encontrar partes y refacciones en caso de que así aplique en cada caso.

En caso de no tener disponible las refacciones o componentes para reparar el producto, durante el tiempo de vigencia de garantía, Cooper México Distribución como parte de Signify, sustituirá el producto dañado por uno nuevo.

Av. Lázaro Cárdenas, 2225, Int. Piso 6
Col. Valle Ote, San Pedro Garza García,
Nuevo León, CP 66269

<p>Sello de la tienda Vendedora</p>
