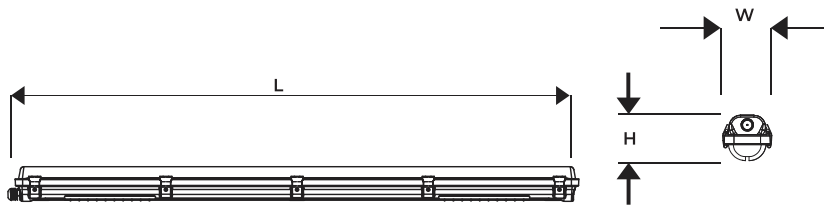
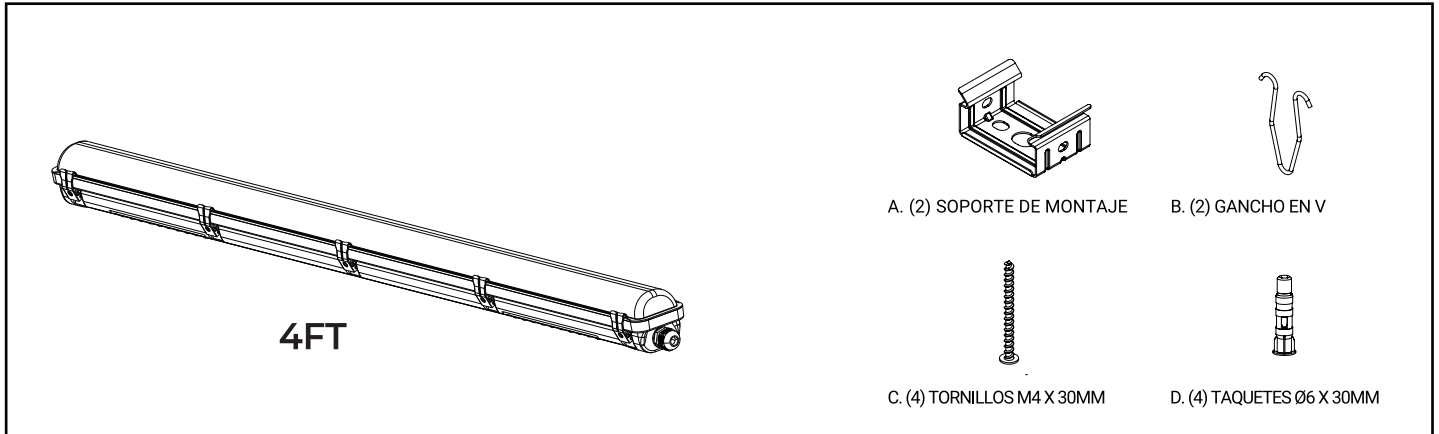


## Instructivo de operación e instalación.



	L	W	H
	1238	80	76

### ARTÍCULOS NECESARIOS

- Destornillador de cruz
- Guantes
- Pinzas
- Cinta de aislar
- Escalera
- Lentes de seguridad
- Martillo

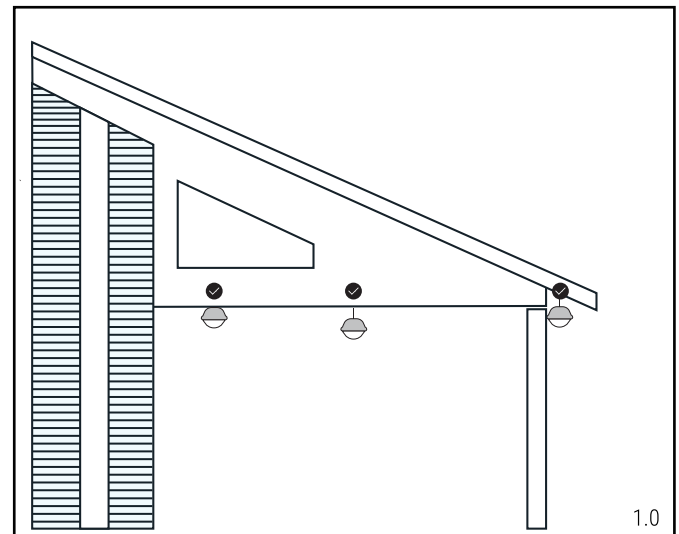


### IMPORTANTE

**Antes de usar el luminario, recuerde leer todas las instrucciones y guardarlas para futuras referencias.**

- Este producto deberá ser instalado por una persona calificada como eléctrico certificado.
- Apagar siempre la fuente principal de alimentación antes de comenzar con la instalación del equipo.
- La finalidad de este equipo es para uso doméstico común y/o estacionamientos. Cualquier uso diferente a lo mencionado podría reducir la vida útil.
- El equipo deberá estar siempre conectado a tierra.

⚠ Este producto puede llegar a calentarse cuando está en uso.\*



1.0

### ADVERTENCIA

- Solo para uso en interiores y sitios exteriores techados (no interperie).
- Temperatura de operación: -20°C a 40°C
- Debe conectar el producto a una fuente no mayor a un rango entre 120-277V 60 Hz ( controlador NO atenuable) (cualquier otra conexión anula la garantía).
- Si desarma el artefacto, se anula la garantía.
- El artefacto debe ser instalado por personas experimentadas en cableados del hogar o por un electricista calificado.

## ⚠ PRECAUCIONES

- 1.- Utilice la herramienta adecuada para realizar la instalación.
- 2.- Debe asegurarse de conectar de manera correcta los cables de corriente.
  - Negro: Fase
  - Blanco: Neutro
  - Verde: Tierra
- 3.- El luminario a prueba de vapor (4VP40CCTSUNV) está diseñado para ser montado como lo muestra la imagen 1.0 en superficies, techo o en lugares donde el acumulo de agua o líquidos sea nulo. (Cualquier otro tipo de montaje aplicado anulará la garantía.)
- 4.- No conectar a voltaje o corriente mayores a los mencionados en el empaque y/o instructivo de instalación.
- 5.- No hacer uso distinto al cual está diseñado este producto.
- 6.- Evitar la exposición directa a la luz solar.
- 7.- Cualquier mal uso de este, será causante de anulación de garantía.

### Nota:

Tamaño del cable de entrada : 8-10 mm  
Tornillo de montaje : 5.5 Nm  
Conector a prueba de agua : 12 kgfcm

### ⚡ Riesgo de incendio, choque eléctrico, cortes u otros peligros de lesiones

La instalación y el mantenimiento de este producto deben ser realizados por un electricista calificado. Este producto debe instalarse de acuerdo con el código de instalación aplicable por una persona familiarizada con la construcción y el funcionamiento del producto, así como con los riesgos involucrados.

La fuente de luz contenida en este luminario solo debe ser reemplazada por el fabricante, su agente de servicio o una persona igualmente calificada.

### 🔥 Riesgo de incendio y choque eléctrico

Asegúrese de que la alimentación esté APAGADA antes de comenzar la instalación o intentar cualquier mantenimiento. Desconecte la energía en el fusible o el interruptor de circuito.

### 🔥 Riesgo de incendio

Utilice conductores de alimentación con una temperatura mínima de 90°C.

### Riesgo de quemaduras

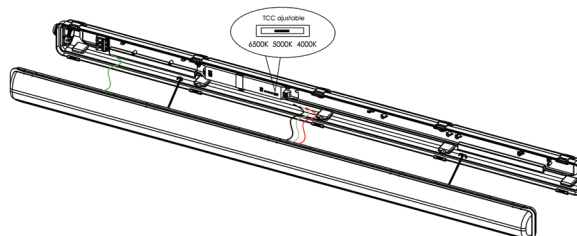
Desconecte la energía y permita que el luminario se enfríe antes de manipularlo o realizar mantenimiento.

### ⚠ Riesgo de lesiones personales

Debido a los bordes afilados, manipule con cuidado.

*El incumplimiento de estas instrucciones puede resultar en la muerte, lesiones corporales graves o daños a la propiedad.*

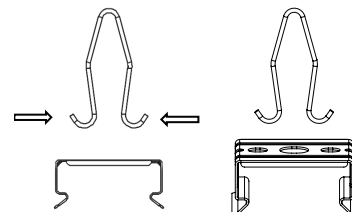
## TCC SELECCIONABLE



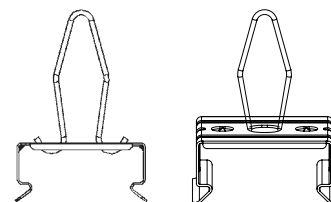
El luminario viene de fábrica con temperatura estándar de 5000K. Ajuste la temperatura de color deseada mediante el interruptor ( 4000K /5000K /6500K)

## MONTAJE EN SUSPENSIÓN

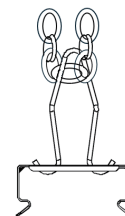
Presione el gancho en V desde los laterales y páselo por el orificio central del soporte.



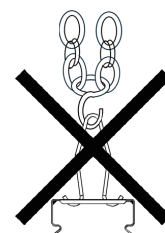
Asegúrese de que las patas del gancho estén insertadas en los orificios laterales situados en la cara superior del soporte de montaje.



Si el montaje se realiza con cadena (por otros), asegure la cadena a la estructura y haga un bucle a través del gancho en V.



No realice el montaje con ningún tipo de gancho.



## INSTRUCCIONES DE MONTAJE

1.- Consideraciones previas a la instalación:

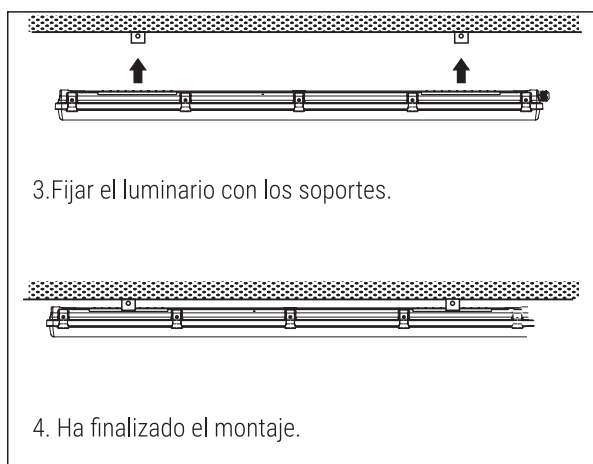
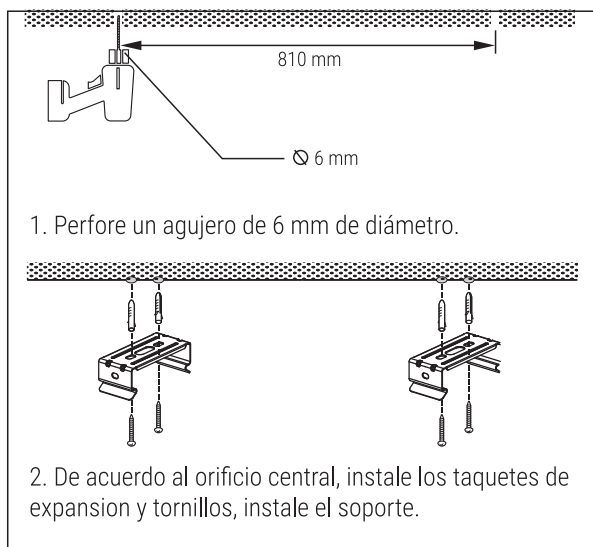
- Desempacar y revisar el producto cuidadosamente.
- Si se determina o se encuentra que el producto está dañado de alguna manera, por favor mantenga el producto en el paquete y contacte al distribuidor.
- El producto debe ser desmontado, guarde su instructivo y factura, o nuestra empresa se negará a proporcionar el reemplazo del producto.
- Remueva el producto de su empaque y confirme que contenga las piezas correctas.
- Con el apoyo de un nivel, marque los puntos de fijación tomando como referencia la placa de montaje del producto.
- Una vez marcado, con la ayuda de un rotomartillo o taladro, utilizando una broca de 6mm haga los orificios correspondientes.
- Una vez hechos los orificios, introduzca a presión taquetes correspondientes a las medidas de la broca.
- Posicione las placas de montaje para poder atornillarlas al lugar donde será instalado el producto tomando como referencia la imagen 1.0

**Nota:** Este equipo ha sido probado y se ha encontrado que cumple con los límites para un dispositivo digital de Clase A, según la parte 15 de las normas de la FCC. Estos límites están diseñados para proporcionar una protección razonable contra interferencias perjudiciales cuando el equipo se opera en un entorno comercial.

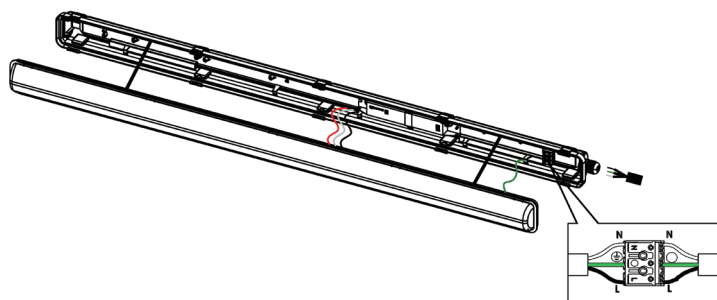
Este equipo genera, utiliza y puede irradiar energía de radiofrecuencia y, si no se instala y utiliza de acuerdo con el manual de instrucciones, puede causar interferencias perjudiciales en las comunicaciones por radio.

El uso de este equipo en una zona residencial probablemente cause interferencias perjudiciales, en cuyo caso el usuario deberá corregir dichas interferencias por su cuenta y a su propio costo.

## MONTAJE EN SUPERFICIE



## CONEXIÓN DE CABLES DE ENTRADA



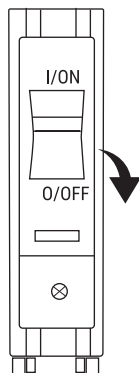
Abra el conector a prueba de agua para alimentar la línea entrante, cable neutro y de tierra y conecte al conector.

Cablear de acuerdo al estado, el código local y NEC.

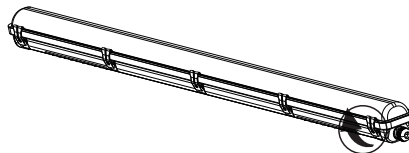
Fijar el conector a prueba de agua.

- Fase (Negro)
- Neutro (Blanco)
- Tierra (Verde)

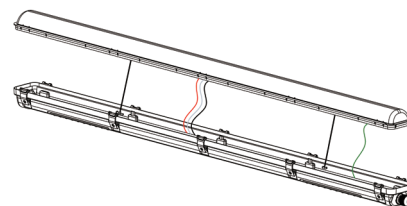
- 1** Mantenga la alimentación eléctrica apagada



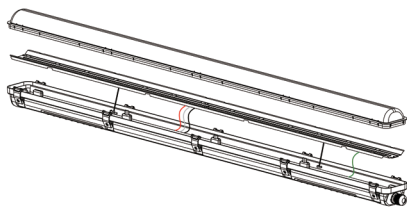
- 2** Abra los clips que sostienen el lente



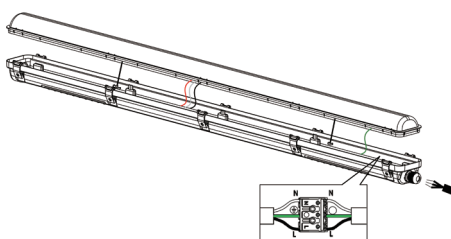
- 3** Remueve el lente



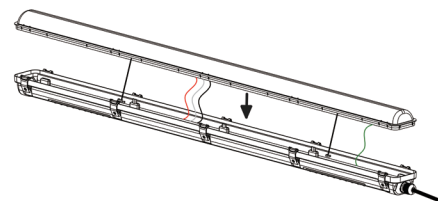
- 4** Remueve la tablilla led con su placa disipadora de calor



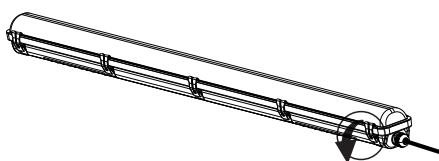
- 5** Realiza las conexiones correspondientes



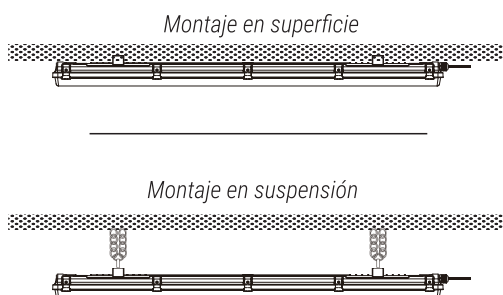
- 6** Una vez hechas las conexiones eléctricas correspondientes, poner en su lugar la tablilla LED con su disipador de calor y el lente



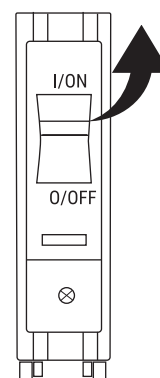
- 7** Fijar los clips sujetadores del lente



- 8** Confirmar que este correctamente fijada a la superficie



- 9** Una vez concluída la instalación encienda



## ! IMPORTANTE

Apagar siempre la fuente principal de alimentación antes de comenzar con la instalación del equipo.

---

## GARANTÍA LIMITADA DE 5 AÑOS

---

**ADVERTENCIA: Lo siguiente es exclusivo y en lugar de cualquier otra garantía, sea expresa, implícita o establecida por la ley, pero no por alguna forma de limitación, cualquier garantía de comercialización adecuada para cualquier propósito en particular.**

Cooper Lighting Solutions garantiza al cliente que los productos estarán libres de defectos en materiales y mano de obra. La obligación de Cooper Lighting Solutions dentro de esta garantía está expresamente limitada a reparar o reemplazar libre de cargo los productos defectuosos de fábrica en el período mencionado para las luminarias de las familias mencionadas, a partir de la fecha de embarque de los productos; y solamente después de que Cooper Lighting Solutions haya emitido una autorización de devolución de materiales al cliente por los productos. (Ver la sección de Garantía del producto de la Guía de compra de Cooper Lighting Solutions para información adicional de excepciones en los términos de garantía de la marca específica). Esta garantía no aplica a productos de Cooper Lighting Solutions, los cuales han sido alterados o reparados fuera de la fábrica de Cooper Lighting Solutions o que han sido objeto de negligencia, abuso, mal uso o accidente.

La garantía no cubre fallas a las condiciones del lugar anormales. Estas condiciones anormales incluyen, pero no se limitan a baja /alta tensión, baja/ alta corriente, conmutación excesiva y las altas temperaturas fuera de las mencionadas por la ficha técnica.

ESTA GARANTÍA TAMPOCO CUBRE LOS PRODUCTOS NO FABRICADOS POR COOPER LIGHTING, LOS CUALES HAN SIDO INSTALADOS Y USADOS EN CONJUNTO CON PRODUCTOS DE COOPER LIGHTING.

La garantía de Cooper Lighting Solutions no cubre cualquier otro componente, parte o accesorio fabricado por otro fabricante de los componentes, por lo que el cliente deberá dirigir toda reclamación al fabricante del componente.

Limitaciones de responsabilidad: Ningún evento Cooper Lighting Solutions deberá ser responsable por daños especiales, indirectos, incidentales o consecuentes (Independientemente de la forma de acción, ya sea en contrato, estricta responsabilidad o en agravio, incluida negligencia.) Ni por pérdida de utilidades, ni deberá tener responsabilidad si Cooper Lighting Solutions como resultado de cualquier reclamación o daño relacionado con este acuerdo o el fabricante, vende, entrega, da mantenimiento, repara o modifica los productos o provee cualquier parte de reemplazo que por consiguiente excede el precio de compra de los productos. Ésta limitación de responsabilidad deberá aplicar cualquier responsabilidad por incumplimiento bajo o en conexión con los productos, partes o servicios pronunciados aquí ya sea basada en la garantía, falla o de retraso en la entrega o circunstancias distintas. Ningún cargo por mano de obra será aceptado salvo previa aprobación por escrito de Cooper Lighting Solutions. Ésta cláusula sobrevivirá al cumplimiento de un remedio excluyente.

## PÓLIZA DE GARANTÍA

Producto: \_\_\_\_\_

Marca: \_\_\_\_\_

Catalogo: \_\_\_\_\_

Fecha de Compra: \_\_\_\_\_

Cooper México Distribución, S. de R.L. de C.V. ubicado en Av. Lázaro Cárdenas #2225, Int. Piso 6, Col. Valle Ote, San Pedro Garza García, Nuevo León, México, C.P. 66269 y como parte de Signify garantiza este producto por el termino 5 años contra cualquier defecto de fabricación y funcionamiento a partir de la fecha de compra, bajo las siguientes condiciones:

1. Para hacer efectiva la garantía, deberá presentarse:

- Póliza sellada por el establecimiento donde efectuó la compra, o la factura, o recibo o comprobante
- El producto amparado por esta garantía

2. Cooper México Distribución, S. de R.L. de C.V. como parte de Signify se compromete a cubrir los gastos de transportación razonablemente erogados, mano de obra, reemplazo de piezas o componentes defectuosos que se deriven del cumplimiento de la presente garantía, sin costo adicional para el consumidor.

Esta garantía no es válida en los siguientes casos:

1. Cuando el producto se hubiese utilizado en condiciones distintas a las normales.
2. Cuando el producto no hubiese sido operado de acuerdo con el instructivo de uso que se le acompaña.
3. Cuando el producto hubiese sido alterado o reparado por personas no autorizadas por el fabricante nacional, importador o comercializador responsable respectivo.

El consumidor podrá solicitar que se haga efectiva la garantía ante el establecimiento donde el producto fue adquirido y donde también se podrá encontrar partes y refacciones en caso de que así aplique en cada caso.

En caso de no tener disponible las refacciones o componentes para reparar el producto, durante el tiempo de vigencia de garantía, Cooper México Distribución como parte de Signify, sustituirá el producto dañado por uno nuevo.

Av. Lázaro Cárdenas, 2225, Int. Piso 6  
Col. Valle Ote, San Pedro Garza García,  
Nuevo León, CP 66269

<p>Sello de la tienda Vendedora</p>
---