



LEDREF20050



LEDREF-LS1520-  
CS405065-PC-UNV

## Reflectores de Alta Potencia

### Reflectores LED

#### LEDREF20050

200 W dedicados

#### LEDREF-LS1520-CS405065-PC-UNV

150 W / 200 W Seleccionables

### Aplicaciones Típicas

• Residencial • Áreas exteriores

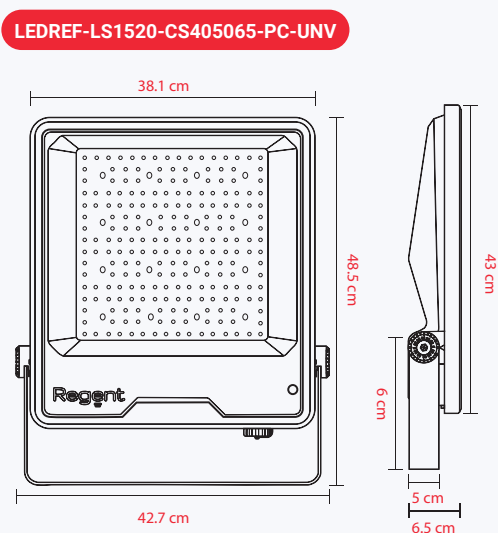
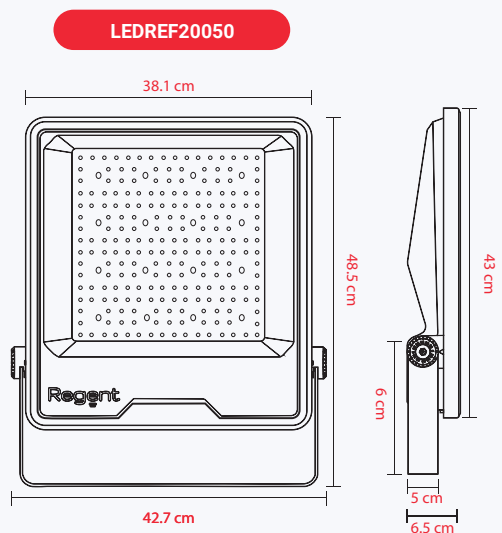
### Certificaciones del Producto



### Principales Características del Producto

- Reflectores LED de 200 W y de 150 W/200W Seleccionable
- TCC de 5000K y de 4000/5000/6500K Seleccionable
- Voltaje de operación de 120-277V
- Temperatura de operación de -20°C hasta 40°C
- Proyección de vida a las 30 000h.
- Modelo de potencia y TCC seleccionable incluye fotocelda

### Dimensiones



## Potencia y lúmenes

| Modelo                        | Watts       | Lúmenes         | TCC                   | Voltaje  | IRC | IP   | Garantía |
|-------------------------------|-------------|-----------------|-----------------------|----------|-----|------|----------|
| LEDREF20050                   | 200 W       | 20 000          | 5000K                 | 120-277V | >80 | IP65 | 3 años   |
| LEDREF-LS1520-CS405065-PC-UNV | 150W / 200W | 15 000 / 20 000 | 4000K / 5000K / 6500K | 120-277V | >80 | IP65 | 3 años   |

## Especificaciones Técnicas

## Construcción

- Carcasa de aluminio fundido a presión.
- La placa de montaje es de acero tipo bisagra para mejor acomodo.
- Disponible solo en color negro.

## Óptica

- Modelos de 20 000 lúmenes y de 15 000 y 20 000 lúmenes seleccionables.
- Lente resistente.
- 5000 K y 4000/5000/6500 K seleccionables
- 80 IRC.
- Lente opalino o tipo frost.

## Eléctrico

- Voltaje de operación de 120V-277V.
- Debe utilizarse con cable resistente a altas temperaturas.
- LED con mantenimiento casi nulo.
- 30 000h.
- Modelo de 200W y 150W/200W Seleccionable.
- Temperatura de operación de -20°C hasta 40°C.

## Control

- Modelo seleccionable con fotocelda para función de Dusk-to-Dawn.

## Garantía

- 3 años de garantía.