

Installation Instructions – WP Wall Pack LED  
 Instructions d'installation – WP Wall Pack LED  
 Instrucciones de instalación – WP Wall Pack LED

**! WARNING**



**Risk of Fire, Electrical Shock, Cuts or other Casualty Hazards-** Installation and maintenance of this product must be performed by a qualified electrician. This product must be installed in accordance with the applicable installation code by a person familiar with the construction and operation of the product and hazards involved.



**Risk of Fire and Electric Shock-** Make certain power is OFF before starting installation or attempting any maintenance. Disconnect power at fuse or circuit breaker.



**Risk of Fire-** Refer to product label for specific minimum supply conductor requirements.



**Risk of Personal Injury-** Fixture may become damaged and/or unstable if not installed properly.

**Failure to comply with these instructions may result in death, serious bodily injury and property damage.**

**Note:** These instructions do not claim to cover all details or variations in the equipment, procedure, or process described, nor to provide directions for meeting every possible contingency during installation, operation or maintenance. When additional information is desired to satisfy a problem not covered sufficiently for user's purpose, please contact your nearest representative.

**Note:** Specifications and dimensions subject to change without notice.

**DISCLAIMER OF LIABILITY:** Cooper Lighting Solutions assumes no liability for damages or losses of any kind that may arise from the improper, careless, or negligent installation, handling or use of this product.

**NOTICE:** Green ground wire provided in proper location. Do not relocate.

**ATTENTION Receiving Department:** Note actual fixture description of any shortage or noticeable damage on delivery receipt. File claim for common carrier (LTL) directly with carrier. Claims for concealed damage must be filed within 15 days of delivery. All damaged material, complete with original packing must be retained.

**Safety:** This fixture must be wired in accordance with the National Electrical Code and applicable local codes and ordinances. Proper grounding is required to insure personal safety. Carefully observe grounding procedure under installation section.

**APPLICATIONS:** This lighting fixture is designed for outdoor lighting services, and should not be used in area of limited ventilation or inside high ambient temperature enclosures. It must be stored in a dry location prior to installation. Do not expose lighting fixture to rain, dust or other environmental conditions prior to installation and insertion of photo control or shorting cap (if so equipped). Best results will be obtained if installed and maintained according to the following recommendations.

# Installation Instructions – WP Wall Pack LED

## INSTALLATION

**Tools required:** Phillips head screwdriver, 1/4" Drill Bit.

1. Open the fixture by loosening the two Phillips head screws on the side opposite the hinges: Disconnect the male and female connectors. (Figure 1) Remove the glass door assembly, and gently set it aside.
2. The back plate has a cast-in drill pattern template to match standard recessed junction boxes (B), surface mount holes (A), or 1/2" NPT tapped hole for surface conduit (C): Prepare the back plate for mounting by drilling or knocking out the appropriate holes. (Figure 2)
3. Line up the back plate in the desired location and mount securely (hardware not supplied).

**Note:** Mounting height to be a minimum of 6 feet.

A - Optional surface mounting location

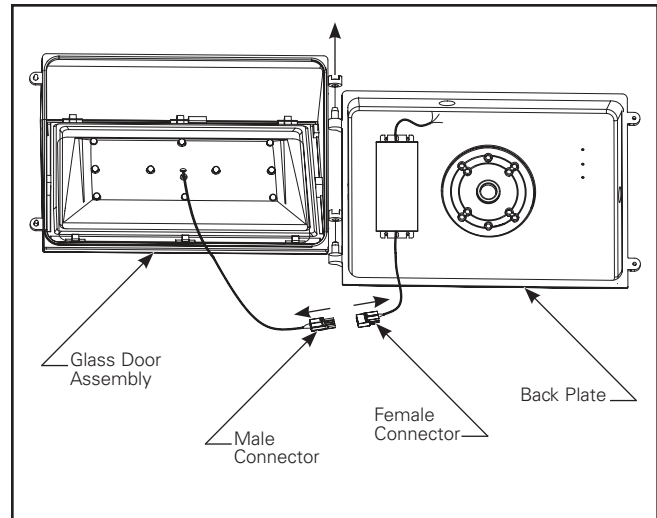
B - Optional junction box mounting location

C - 1/2" NPT tapped holes

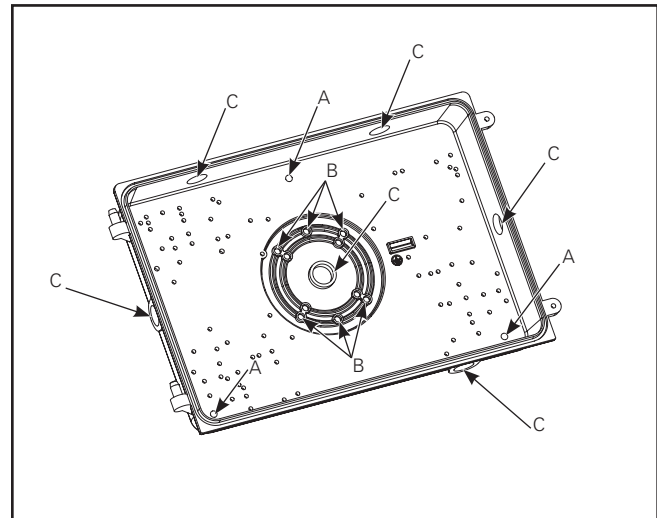
4. If using electrical conduit, remove the screw cap from the desired conduit hole and replace with conduit, sealing the conduit hole afterwards. Route the branch circuit wires inside the fixture, bring the branch circuit wires through the rear hole into the fixture.
5. Splice the branch circuit power leads to the fixture power leads, black to black (hot), white to white (neutral), and green to green (ground).
6. Replace the lens assembly using the provided Phillips head screws.

## IMPORTANT

To weatherproof your outdoor installation, use silicone sealant for all holes in the fixture housing (mounting, conduit, plugs, photocontrols, etc.) and all edges between the fixture housing and the mounting surface. If you remove one of the conduits plugs and use an alternate conduit location, add thread sealing tape to plug to ensure watertight seal.



**Figure 1.**



**Figure 2.**

## **AVERTISSEMENT**



**Risque d'incendie, de décharge électrique, de coupure ou d'autres accidents de personne** – L'installation et l'entretien de ce produit doivent être effectués par un électricien qualifié. Ce produit doit être installé conformément aux règles d'installation en vigueur par une personne familière avec la construction et le fonctionnement du produit, ainsi qu'avec les risques inhérents.



**Risque d'incendie et de décharge électrique** – Assurez-vous que l'alimentation électrique est **HORS TENSION** avant de commencer l'installation ou de tenter d'en faire l'entretien. Mettez l'alimentation électrique hors tension depuis le fusible ou le disjoncteur.



**Risque d'incendie** – Consultez l'étiquette du produit pour connaître les exigences minimums du conducteur d'alimentation.



**Risque de brûlure** – Débranchez la source d'alimentation et laissez refroidir le luminaire avant de procéder à son entretien ou à sa manipulation.

**Risques de blessures** – Le luminaire peut être endommagé et/ou instable s'il n'est pas installé correctement.

**La désobéissance aux instructions suivantes représente un risque de blessures graves ou mortelles et de dommages matériels.**

**Note:** Ces instructions ne prétendent pas couvrir tous les détails ou toutes les différences d'équipement, de procédures ou de procédés décrits ni fournir de directives pouvant répondre à toutes les éventualités pouvant survenir pendant l'installation, le fonctionnement ou l'entretien. Si des renseignements additionnels sont nécessaires afin de résoudre un problème insuffisamment décrit pour l'utilisation, veuillez communiquer avec votre représentant le plus près de chez vous.

**Note:** Les caractéristiques techniques et les dimensions sont sujettes à modifications sans préavis.

**EXONÉRATION DE RESPONSABILITÉ :** Cooper Lighting Solutions n'assume aucune responsabilité pour les dommages ou pertes de quelque nature que ce soit pouvant découler d'une installation, d'une manipulation ou d'une utilisation inappropriée, imprudente ou négligente de ce produit.

**AVIS :** Le fil de mise à la terre vert se trouve au bon endroit. Ne le déplacez pas.

**ATTENTION Service de réception :** Veuillez fournir une description réelle de tout manque ou de tout dommage constaté à la réception du luminaire. Les réclamations contre le transporteur (chargement partiel) doivent être déposées directement auprès dudit transporteur. Les réclamations d'avaries occultes doivent être faites dans les 15 jours suivant la réception. Tout matériel endommagé doit être entièrement conservé avec son emballage d'origine.

**Sécurité :** Le câblage du luminaire doit être conforme au Code national de l'électricité, aux lois et ordonnances locales en vigueur. Une mise à la terre adéquate est requise afin d'assurer votre sécurité. Respectez soigneusement la procédure de mise à la terre du chapitre d'installation.

**APPLICATIONS :** ce luminaire a été conçu pour l'éclairage extérieur et ne doit pas être utilisé dans un endroit peu ventilé ou dans des enceintes à haute température ambiante. Il doit être rangé dans un endroit sec en attendant son installation. N'exposez pas le luminaire à la pluie, à la poussière ou à d'autres conditions ambiantes avant l'installation et l'insertion de l'interrupteur photo-électrique ou de la fiche de mise en court-circuit (si équipés). Pour de meilleurs résultats, respectez les recommandations d'installation et d'entretien suivantes.

## INSTALLATION

**Outils requis :** Tournevis à tête cruciforme, mèche de 6 mm (1/4 po).

1. Ouvrez le luminaire en dévissant les deux (2) vis à tête cruciforme situées à l'opposé des charnières: Débranchez les connecteurs mâle et femelle. (Figure 1) Retirez l'assemblage de porte en verre et déposez-le délicatement afin de le conserver.
2. La plaque arrière comporte un gabarit de perçage encastré correspondant aux boîtes de jonction encastrées standard (B), des trous de montage en surface (A) et un trou avec filetage NPT de 13 mm (1/2 po) pour le conduit de surface (C): Préparez la plaque arrière pour le montage en perçant ou en défonçant les trous appropriés. (Figure 2)
3. Alignez la plaque arrière vers l'endroit désiré et montez-la fermement (quincaillerie non fournie).

**Note:** La hauteur de montage doit être de 1,8 m (6 pi) minimum.

A – Emplacement facultatif de montage en surface.

B – Emplacement facultatif de montage pour la boîte de jonction.

C – Trous de 13 mm (1/2 po) avec filetage NPT.

4. Si vous utilisez un conduit électrique, retirez le culot à vis du trou approprié sur le conduit et remplacez avec le conduit et scellez ensuite le trou du conduit. Faites passer les câbles de circuit de dérivation à l'intérieur du luminaire. Si vous utilisez une boîte de jonction, acheminez les fils du circuit de dérivation par le trou arrière dans le luminaire.
5. Épissez les fils de raccordement du circuit de dérivation aux fils du luminaire, le fil noir avec le fil noir (charge), le fil blanc avec le blanc (neutre) et le fil vert avec le fil vert (mise à la terre).
6. Réinstallez l'assemblage de lentille en utilisant les vis à tête cruciforme fournies.

## IMPORTANT

Pour étanchéiser une installation extérieure, utilisez un scellant de silicone pour tous les trous du boîtier du luminaire (montage, conduit, capuchons, interrupteur photo-électrique, etc.) et tous les bords entre le boîtier du luminaire et la surface de montage. Si vous retirez l'un des capuchons du conduit et utilisez un autre emplacement alternatif, ajoutez du ruban d'étanchéité pour filets sur le capuchon pour assurer une étanchéité à l'eau.

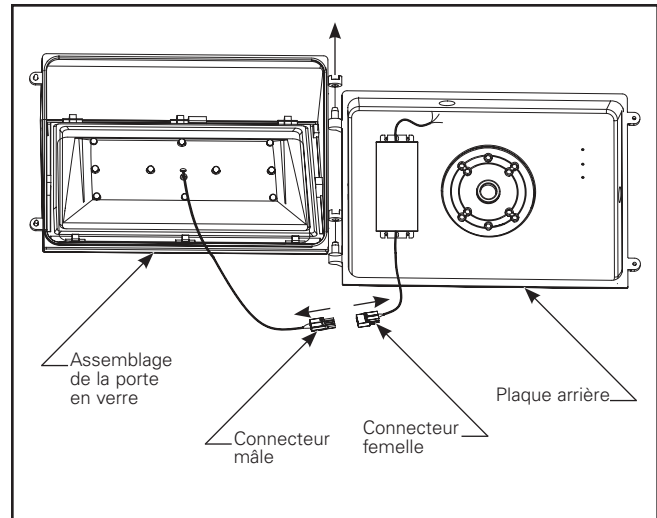


Figure 1.

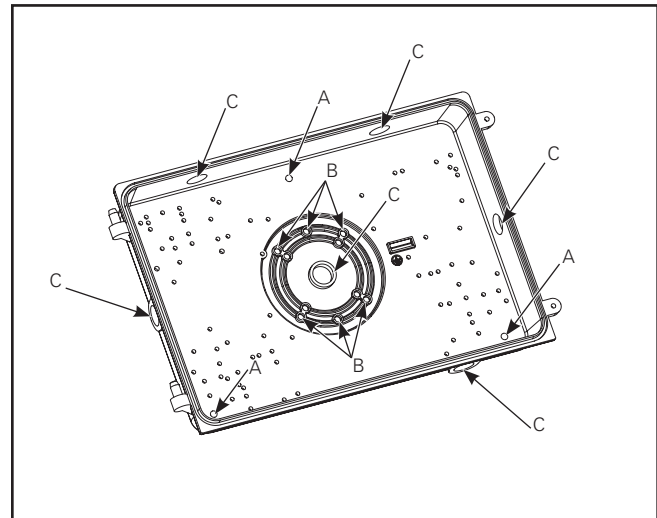


Figure 2.

## **ADVERTENCIA**



**Riesgo de incendio, descarga eléctrica, cortes u otros riesgos de accidentes:** la instalación y el mantenimiento de este producto deben ser realizados por un electricista calificado. Una persona con conocimientos sobre la construcción y el funcionamiento del producto y los riesgos implicados debe instalar este producto de conformidad con el código de instalación aplicable.



**Riesgo de incendio y descarga eléctrica:** asegúrese de que la alimentación eléctrica esté **APAGADA** antes de comenzar la instalación o intentar realizar cualquier tipo de mantenimiento. Desconecte la alimentación eléctrica en el fusible o cortacircuitos.



**Riesgo de incendio:** consulte la etiqueta del producto para conocer los requisitos mínimos específicos del conductor de suministro.



**Riesgo de lesiones personales:** la luminaria puede dañarse o desestabilizarse de no instalarla correctamente.

**El incumplimiento de estas instrucciones puede provocar la muerte, lesiones corporales graves y daños materiales.**

**Nota:** Estas instrucciones no aseguran cubrir todos los detalles o variaciones del equipo, procedimiento o proceso descritos, ni proporcionar directivas que anticipen todas las contingencias posibles durante la instalación, la operación o el mantenimiento. Cuando desee obtener información adicional para solucionar un problema no abordado en forma satisfactoria para el propósito del usuario, póngase en contacto con su representante más cercano.

**Nota:** Las especificaciones y las dimensiones están sujetas a cambios sin previo aviso.

**RENUNCIA DE RESPONSABILIDAD:** Cooper Lighting Solutions no asume ninguna responsabilidad por daños o pérdidas de ningún tipo que puedan derivarse de la instalación, manipulación o uso incorrecto, descuido o negligente de este producto.

**AVISO:** El tornillo de puesta a tierra verde ya está ubicado correctamente. No lo cambie de ubicación.

**ATENCIÓN Departamento de Recepción:** Observe que la descripción real de la luminaria no carezca de piezas ni presente daños notorios al momento de su entrega. Presente el reclamo directamente al transportista de carga por envíos de carga ligera (LTL). Los reclamos por daños ocultos deben presentarse dentro de los 15 días posteriores a la entrega del producto. Se debe guardar todo el material dañado, junto con el embalaje original.

**Seguridad:** Esta luminaria debe cablearse de acuerdo con el Código Eléctrico Nacional y los códigos y ordenanzas locales aplicables. Se requiere una conexión a tierra adecuada para garantizar la seguridad personal. Observe cuidadosamente el procedimiento de conexión a tierra en la sección de instalación.

**APLICACIONES:** Este accesorio de iluminación está diseñado para servicios de iluminación al aire libre y no debe utilizarse en áreas de ventilación limitada o en lugares cerrados a alta temperatura ambiente. Debe almacenarse en un lugar seco antes de la instalación. No exponga el accesorio de iluminación a la lluvia, el polvo u otras condiciones ambientales antes de la instalación e inserción del control fotográfico o la tapa de cortocircuito (si está equipado). Los mejores resultados se obtendrán si se instala y se mantiene de acuerdo con las siguientes recomendaciones.

## INSTALACIÓN

**Herramientas necesarias:** Destornillador con cabeza Phillips, broca de taladro de 1/4"

1. Abra la luminaria aflojando los dos tornillos con cabeza Phillips en el lado opuesto a las bisagras: Desconecte el conector macho y hembra. (Figura 1) Retire el conjunto de la puerta de vidrio, y apóyelo suavemente al costado.
2. La placa posterior tiene una plantilla grabada para el patrón de perforación para coincidir con las cajas de conexión empotradas estándar (B), los orificios para el montaje en la superficie (A), o el orificio roscado de 1/2" NPT para el conducto de superficie (C): Prepare la placa posterior para el montaje perforando o troquelando los orificios apropiados. (Figura 2)
3. Alinee la placa posterior en la ubicación deseada y monte con firmeza (tornillos no provistos).

**Nota:** La altura de montaje debe ser de 1,82 m (6 pies) como mínimo.

A - Ubicación opcional para el montaje en la superficie

B - Ubicación opcional para el montaje en la caja de conexiones

C - Orificios roscados de 1/2" NPT

4. Si usa un conducto eléctrico, retire la tapa para tornillos del orificio deseado del conducto y reemplace por el conducto, y luego selle el orificio del conducto. Pase los cables del circuito de rama al interior de la luminaria. Si usa una caja de derivación, pase los cables del circuito de rama por el orificio trasero hacia el interior de la luminaria.
5. Empalme los cabezales del circuito de rama a los cabezales de alimentación de la luminaria, negro con negro (vivo), blanco con blanco (neutro) y verde con verde (tierra).
6. Vuelva a colocar el conjunto de la lente con los tornillos con cabeza Phillips provistos.

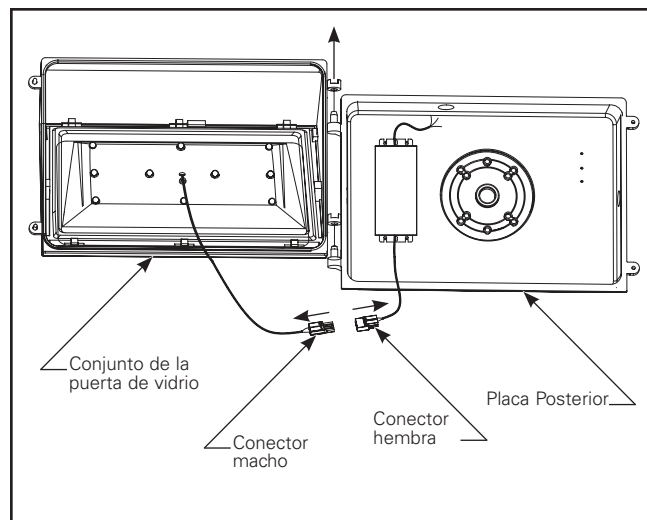


Figura 1.

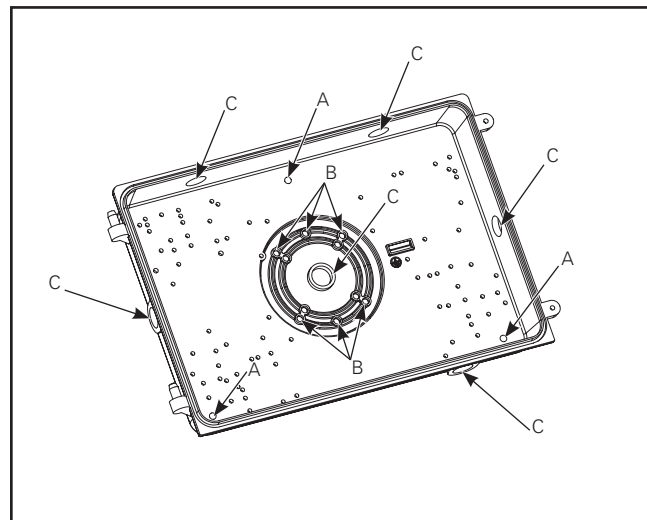


Figura 2.

## IMPORTANTE

Para impermeabilizar su instalación en exteriores, use sellador de silicona para todos los orificios en la carcasa de la luminaria (montaje, conducto, tapones, controles fotoeléctricos, etc.) y todos los bordes entre la carcasa de la luminaria y la superficie de montaje. Si retira uno o más tapones de los conductos y usa una ubicación alternativa en el conducto, agregue cinta para el sellado de roscas en el tapón para garantizar un sello impermeable.



#### FCC Statement

**Note:** This equipment has been tested and found to comply with the limits for a Class A digital device, pursuant to part 15 of the FCC Rules. These limits are designed to provide reasonable protection against harmful interference when the equipment is operated in a commercial environment. This equipment generates, uses, and can radiate radio frequency energy and, if not installed and used in accordance with the instruction manual, may cause harmful interference to radio communications. Operation of this equipment in a residential area is likely to cause harmful interference in which case the user will be required to correct the interference at his own expense.

#### Énoncé de la FCC

**Note:** Cet équipement a été mis à l'essai et déclaré conforme aux limites établies pour un dispositif numérique de catégorie A en vertu de l'article 15 des règlements de la FCC. Ces limites sont conçues pour assurer une protection raisonnable contre tout brouillage nuisible lorsque l'équipement fonctionne dans un environnement commercial. Cet équipement produit, utilise et peut émettre de l'énergie radioélectrique et, s'il n'est pas installé et utilisé conformément aux instructions, il peut créer des parasites nuisibles aux communications radio. L'utilisation de cet équipement dans une installation résidentielle est susceptible de provoquer des interférences nuisibles, auquel cas l'utilisateur devra corriger ces interférences à ses propres frais.

#### Declaración de FCC

**Nota:** Se ha probado este equipo y se ha determinado que cumple con los límites para un dispositivo digital de Clase A, de conformidad con la Sección 15 de las normas de la Comisión Federal de Comunicaciones (FCC, por sus siglas en inglés). Estos límites están diseñados para proporcionar una protección razonable contra interferencias perjudiciales cuando el equipo se opera en un entorno comercial. Este equipo genera, utiliza y puede emitir energía de radiofrecuencia y, si no se instala y utiliza de acuerdo con el manual de instrucciones, puede causar interferencias perjudiciales en las comunicaciones de radio. El funcionamiento de este equipo en un área residencial puede causar interferencias perjudiciales, en cuyo caso el usuario deberá corregir las interferencias por su cuenta.

## Warranties and Limitation of Liability

Please refer to [www.cooperlighting.com](http://www.cooperlighting.com) for our terms and conditions.

## Garanties et limitation de responsabilité

Veuillez consulter le site [www.cooperlighting.com](http://www.cooperlighting.com) pour obtenir les conditions générales.

## Garantías y Limitación de Responsabilidad

Visite [www.cooperlighting.com](http://www.cooperlighting.com) para conocer nuestros términos y condiciones.

Cooper Lighting Solutions  
1121 Highway 74 South  
Peachtree City, GA 30269  
P: 770-486-4800  
[www.cooperlighting.com](http://www.cooperlighting.com)

© 2020 Cooper Lighting Solutions  
All Rights Reserved  
Printed in USA  
Imprimé aux États-Unis  
Impreso en los EE. UU.

Publication No. IB514036EN  
July 31, 2019

Cooper Lighting Solutions is a registered trademark. All trademarks are property of their respective owners.

Cooper Lighting Solutions est une marque de commerce déposée. Toutes les autres marques de commerce sont la propriété de leur propriétaire respectif.

Cooper Lighting Solutions es una marca comercial registrada. Todas las marcas comerciales son propiedad de sus respectivos propietarios.

Product availability, specifications, and compliances are subject to change without notice

La disponibilité du produit, les spécifications et les conformités peuvent être modifiées sans préavis

La disponibilidad de productos, las especificaciones y los cumplimientos están sujetos a cambio sin previo aviso