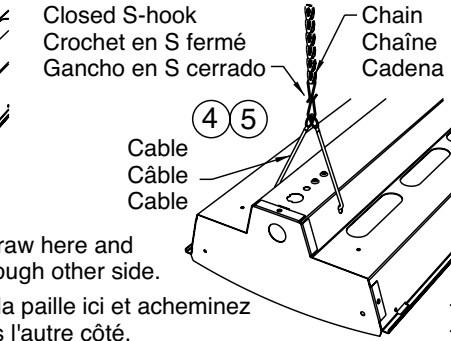
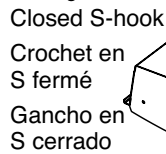
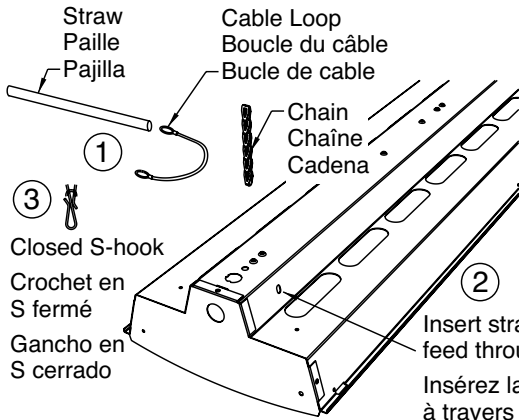
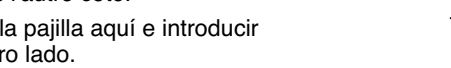


CABLE HANGER INSTALLATION INSTRUCTIONS

- Step 1.** Insert loop of cable into end of straw.
- Step 2.** Push straw through holes in channel.
- Step 3.** Connect closed S-hook to chain at desired height.
- Step 4.** Connect cable loops to the lower portion of the closed S-hook.
- Step 5.** Perform above instructions for both ends of fixture.

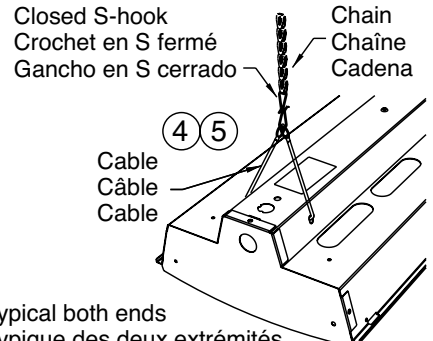


Insert straw here and feed through other side.
 Insérez la paille ici et acheminez à travers l'autre côté.
 Insertar la pajilla aquí e introducir por el otro lado.



INSTRUCCIONES DE INSTALACIÓN DEL SOPORTE DE CABLE

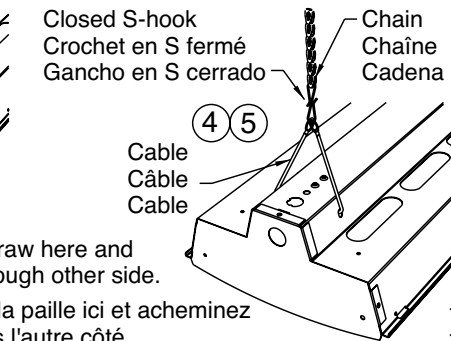
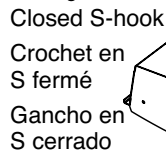
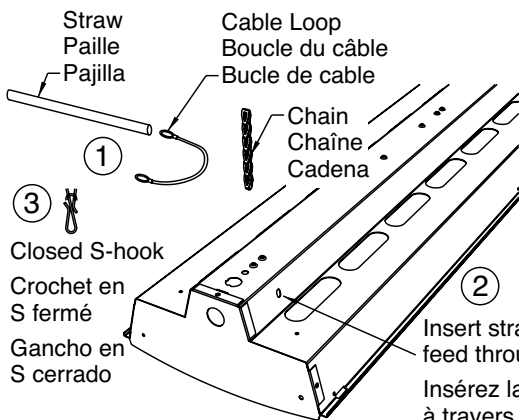
- Paso 1.** Insertar el cable en bucle al extremo de la pajilla.
- Paso 2.** Empujar la pajilla a través de las aberturas en el canal.
- Paso 3.** Conectar el gancho en S cerrado a la cadena a la altura deseada.
- Paso 4.** Conectar los bucles de cable a la parte inferior del gancho en S cerrado.
- Paso 5.** Seguir las indicaciones anteriores para ambos extremos de la lámpara.



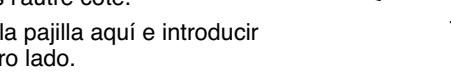
Typical both ends
 Typique des deux extrémités
 Típica en ambos extremos

CABLE HANGER INSTALLATION INSTRUCTIONS

- Step 1.** Insert loop of cable into end of straw.
- Step 2.** Push straw through holes in channel.
- Step 3.** Connect closed S-hook to chain at desired height.
- Step 4.** Connect cable loops to the lower portion of the closed S-hook.
- Step 5.** Perform above instructions for both ends of fixture.

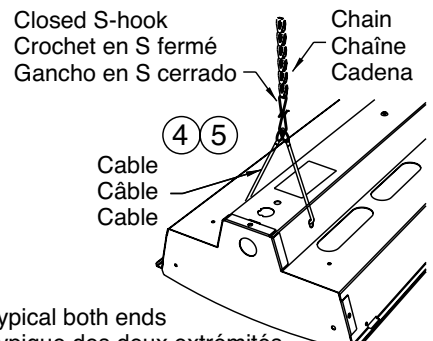


Insert straw here and feed through other side.
 Insérez la paille ici et acheminez à travers l'autre côté.
 Insertar la pajilla aquí e introducir por el otro lado.



INSTRUCCIONES DE INSTALACIÓN DEL SOPORTE DE CABLE

- Paso 1.** Insertar el cable en bucle al extremo de la pajilla.
- Paso 2.** Empujar la pajilla a través de las aberturas en el canal.
- Paso 3.** Conectar el gancho en S cerrado a la cadena a la altura deseada.
- Paso 4.** Conectar los bucles de cable a la parte inferior del gancho en S cerrado.
- Paso 5.** Seguir las indicaciones anteriores para ambos extremos de la lámpara.



Typical both ends
 Typique des deux extrémités
 Típica en ambos extremos