

Instructions d'installation – Pince SNF

IMPORTANT : Lisez attentivement avant d'installer le luminaire. Conservez ces directives à des fins de consultation ultérieure.

AVERTISSEMENT

Risque d'incendie, de choc électrique, de coupures et autres accidents. Ce produit doit être installé conformément au code d'installation en vigueur par un électricien qualifié ou une personne familière avec la construction et le fonctionnement du produit, ainsi qu'avec les risques inhérents. Cooper Lighting Solutions n'assume aucune responsabilité quant aux réclamations dues à une installation ou à une manipulation inadéquate ou imprudente de ce produit.

ATTENTION

Service de la réception : Veuillez fournir une description réelle de tout manque ou de tout dommage constaté à la réception du luminaire. Les réclamations contre le transporteur général (chargement de groupage) doivent être déposées directement auprès dudit transporteur. Les réclamations pour dommages cachés doivent être faites dans les 15 jours suivant la réception. Tout matériel endommagé doit être entièrement conservé avec son emballage d'origine.

MISE EN GARDE

Les bords peuvent être coupants. Manipulez avec précaution.

MISE EN GARDE

Risque de brûlures. Mettez l'alimentation électrique hors tension et laissez refroidir le luminaire avant de le manipuler ou de changer la lampe.

AVERTISSEMENT

Risque d'incendie et de choc électrique. Si le personnel n'est pas qualifié, consultez un électricien.

À NOTER

Les vis de mise à la terre vertes se trouvent dans le bon emplacement. Ne les déplacez pas.

À NOTER

Les lampes contiennent du mercure; disposez-en conformément aux lois fédérales, provinciales ou locales en vigueur.

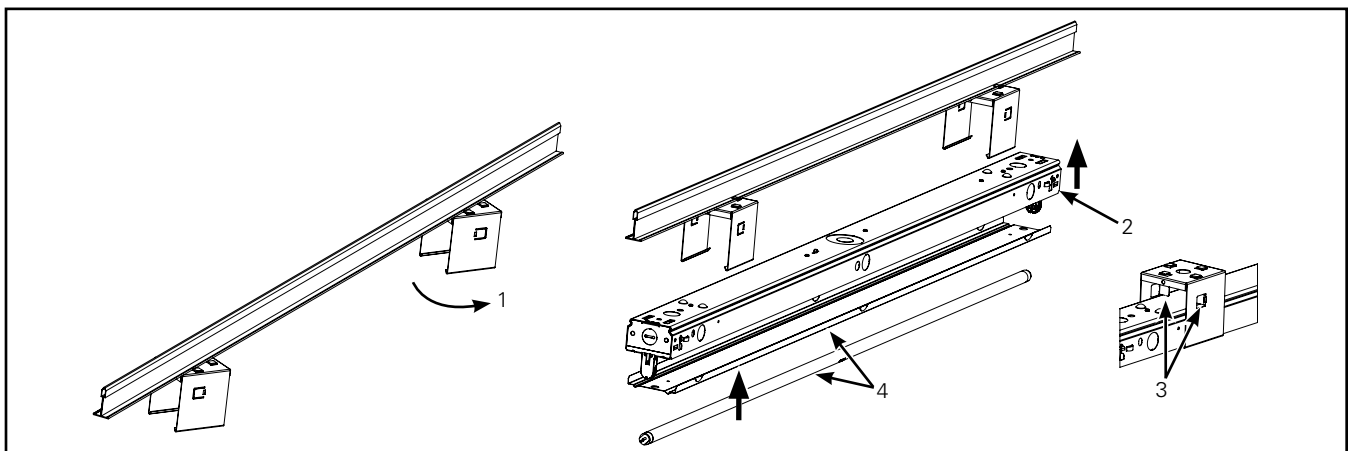
À NOTER

Si les fils d'alimentation sont situés à moins de 76,2 mm (3 po) du ballast, utiliser un fil classifié pour tolérer un minimum de 90°C (194°F).



INSTALLATION

1. Insérez les rails en T en effectuant des rotations jusqu'à ce que les pattes soient enclenchées.
2. Insérez le luminaire dans les pinces (une à chaque extrémité).
3. Recourbez les ergots sur les pinces afin de fixer le rail.
4. Fixez solidement le couvercle du rail et les lampes.



IMPORTANTE: Lea atentamente antes de instalar la luminaria. Conserve estas instrucciones para tenerlas como referencia futura.

⚠️ ADVERTENCIA

Riesgo de inflamabilidad, descarga eléctrica, cortes y otros riesgos de muerte. Un electricista cualificado o persona con conocimientos sobre la construcción y el funcionamiento del producto y los riesgos implicados debe instalarlo de conformidad con el código de instalación aplicable. Cooper Lighting Solutions no se responsabiliza por los reclamos presentados respecto de la instalación y la manipulación inapropiadas o negligentes de este producto.

ATENCIÓN

Departamento de Entregas: Observe que la descripción real de la luminaria no carezca de piezas ni presente daños notorios al momento de su entrega. Presente el reclamo directamente al transportista de carga (LTL). Los reclamos por daños ocultos deben presentarse dentro de los 15 días posteriores a la entrega del producto. Se debe guardar todo el material dañado, junto con el embalaje original.

⚠️ PRECAUCIÓN

Los bordes pueden ser cortantes. Manipule con cuidado.

⚠️ PRECAUCIÓN

Riesgo de quemaduras. Desconecte la alimentación y deje que la luminaria se enfríe antes de cambiar la bombilla o manipular la luminaria.

⚠️ ADVERTENCIA

Riesgo de incendio y descarga eléctrica. Si no está cualificado, consulte con un electricista.

AVISO

El tornillo de puesta a tierra verde ya está ubicado correctamente. No lo cambie de ubicación.

AVISO

Las lámparas contienen mercurio; deséchelas de acuerdo a lo establecido en las leyes locales, estatales y federales.

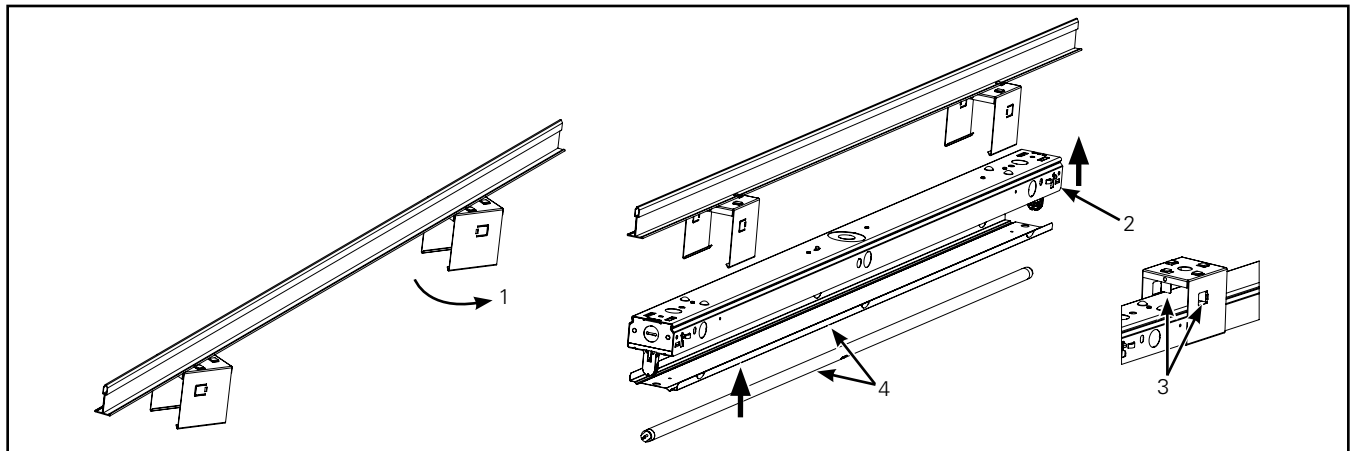
AVISO

Si los cables de alimentación se encuentran a 3 pulgadas del balasto, utilice cables aptos para al menos 90°C (194°F).



INSTALACIÓN

1. Inserte en la viga en T girando hasta que las lengüetas queden encajadas.
2. Inserte la luminaria en el sujetador (una en cada punta).
3. Doble las lengüetas sobre el sujetador para asegurar el canal.
4. Sujete la cubierta del canal y las lámparas.



Warranties and Limitation of Liability

Please refer to www.cooperlighting.com for our terms and conditions.

Garanties et limitation de responsabilité

Veillez consulter le site www.cooperlighting.com pour obtenir les conditions générales.

Garantías y Limitación de Responsabilidad

Visite www.cooperlighting.com para conocer nuestros términos y condiciones.

Cooper Lighting Solutions
1121 Highway 74 South
Peachtree City, GA 30269
www.cooperlighting.com

© 2020 Cooper Lighting Solutions
All Rights Reserved
Printed in USA
Imprimé aux États-Unis
Impreso en los EE. UU.
Publication No. ADF140682



Cooper Lighting Solutions is a registered trademark.
All trademarks are property of their respective owners.

Cooper Lighting Solutions est une marque de commerce déposée. Toutes les autres marques de commerce sont la propriété de leur propriétaire respectif.

Cooper Lighting Solutions es una marca comercial registrada. Todas las marcas comerciales son propiedad de sus respectivos propietarios.